

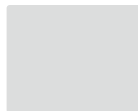
TEM1000 SERIES

설치 설명서 (항온 · 항습 프로그래머블 지시조절계)



WELCOME

Thank you for purchasing Furnace controller production.
Please use after read instruction manual for safety.
Free to contact to our sales/DU for
production inquiry and after service.



Various



SAMWON
Promising the Best

항온 · 항습 프로그래머블 컨트롤러로서 고화질 TFT-LCD 터치화면과 레코딩 기능을 갖춘 제품입니다.

<http://www.samwontech.com>

Being the controller market leader in the 21st century with the best technology



저작권

Copyright© 2013 (주)삼원테크놀로지

이 설치 설명서는 저작권법에 의해
보호 받는 저작물입니다.

(주)삼원테크놀로지의 사전 서면 동의 없이
사용 설명서의 일부 또는 전체를 복제, 공중
송신, 배포, 번역하거나 전자 매체 또는 기계가
읽을 수 있는 형태로 바꿀 수 없습니다.



특허 제 10-546200 호



본서는 TEM1000의 설치 설명서입니다.

목차

01. 안전에 관한 주의(지시)사항	4
1-1. 제품의 확인	4
1-2. 외형 및 설치방법	6
1-3. 배선	11
1-4. 표시부 기능 및 명칭	18
1-5. 제어부 LED	19
1-6. SD커버의 개폐 및 주의사항	19
02. 시스템 파라미터 설정	21
2-1. 설정 버튼 동작	21
2-2. 시스템 파라미터 설정화면	22
2-3. 시스템 파라미터 설정 순서	23
03. 센서입력 설정화면	26
3-1. 센서입력 설정	26
3-2. 구간별 입력 보정 설정	31
04. 제어 & 전송출력	35
4-1. 제어출력 설정	35
4-2. 전송출력 설정화면	41
05. 이너시그널(IS:INNER SIGNAL)	44
5-1. 이너시그널 설정	44
5-2. 이너시그널 동작	46

06. ON/OFF & 연산	50
6-1. ON/OFF 시그널 설정	50
6-2. ON/OFF 시그널의 동작	52
6-3. 연산 시그널 설정	54
07. 경보시그널	60
7-1. 경보시그널 설정	60
7-2. 경보시그널의 동작	65
08. PID 그룹	69
8-1. PID 적용범위 설정 제 1 화면	69
8-2. PID 적용범위 설정 제 2 화면	71
8-3. PID 적용범위 설정화면	72
8-4. PID 그룹 설정화면	74
09. 통신환경 설정	77
9-1. RS232C/485 통신설정	77
9-2. 통신환경 설정화면	78
10. DO 릴레이 출력	85
10-1. 릴레이 번호 및 파라미터 설정	85
10-2. 상승(UP), 유지(SOAK), 하강(DOWN) 시그널의 동작	100
11. DI 기능 및 동작	104
11-1. DI 동작 설정	104
11-2. DI 에러 명칭	109
11-3. DI 에러 발생 화면	113
11-4. JPG & BMP 파일 작성 방법	114
12. 시스템 초기 설정	120
12-1. 기본화면 표시 설정	120
12-2. 상태표시 램프 설정	123

01. 안전에 관한 주의(지시)사항

!...: 당사의 향은·합승 프로그래머블 컨트롤러(TEM1000 series)를 구입하여 주셔서 대단히 감사합니다. 본 조작설명서는 본 제품의 조작방법에 관하여 기술합니다.

본 조작설명서에 관한 주의사항

- 본 조작설명서는 최종 사용자가 항시 소지할 수 있도록 전달하여 주시고 언제나라도 볼 수 있는 장소에 보관하여 주십시오.
- 본 제품은 조작설명서를 충분히 숙지한 후 사용하여 주십시오.
- 본 조작설명서는 제품에 대한 상세기능을 자세하게 설명한 것으로, 조작설명서 이외의 사항에 대해서는 보충하지 않습니다.
- 본 조작설명서의 일부 또는 전부를 무단으로 편집 또는 복사하여 사용할 수 없습니다.
- 본 조작설명서의 내용은 사전통보 또는 예고 없이 임의로 변경될 수 있습니다.
- 본 조작설명서는 만전을 기하여 작성되었지만, 내용상 미흡한 점 또는 오기, 누락 등이 있는 경우에는 구입처(대리점 등) 또는 당사 영업부로 연락하여 주시면 감사하겠습니다.

본 제품의 안전 및 개조(변경)에 관한 주의사항

- 본 제품 및 본 제품에 연결하여 사용하는 시스템의 보호 및 안전을 위하여, 본 조작설명서의 안전에 관한 주의(지시)사항을 숙지하신 후 본 제품을 사용하여 주십시오.
- 본 조작설명서의 지시에 의하지 않고 사용 또는 취급된 경우 및 부주의 등으로 인하여 발생된 모든 손실에 대하여 당사는 책임을 지지 않습니다.
- 본 제품 및 본 제품에 연결하여 사용하는 시스템의 보호 및 안전을 위하여, 별도의 보호 또는 안전회로 등을 설치하는 경우에는 반드시 본 제품의 외부에 설치하여 주십시오.
- 본 제품의 내부에 개조(변경) 또는 추가하는 것을 금합니다.
- 임의로 분해, 수리 개조하지 마십시오. 감전, 화재 및 오동작의 원인이 됩니다.
- 본 제품의 부품 및 소모품을 교환할 경우에는 반드시 당사 영업부로 연락을 주십시오.
- 본 제품에 수분이 유입되지 않도록 해 주십시오. 고장의 원인이 될 수 있습니다.
- 본 제품에 강한 충격을 주지 마십시오. 제품손상 및 오동작의 원인이 될 수 있습니다.

본 제품의 면책에 관하여

- 당사의 품질보증조건에서 정한 내용 이외에는, 본 제품에 대하여 어떠한 보증 및 책임을 지지 않습니다.
- 본 제품을 사용함에 있어 당사가 예측 불가능한 결함 및 천재지변으로 인하여 사용자 또는 제3자가 직접 또는 간접적인 피해를 입을 어떠한 경우라도 당사는 책임을 지지 않습니다.

본 제품의 품질보증조건에 관하여

- 제품의 보증기간은 본 제품을 구입한 날로부터 1년간이며, 본 사용설명서에서 정한 정상적인 사용상태에서 발생한 고장의 경우에 한해 무상으로 수리해 드립니다.
- 제품의 보증기간 이후에 발생한 고장 등에 의한 수리는 당사에서 정한 기준에 의하여 실비(유상) 처리 합니다.
- 아래와 같은 경우, 보증수리기간 내에서 발생한 고장이라도 실비로 처리합니다.
 - (1) 사용자의 실수로 잘못으로 인한 고장(예 : 비말번호 분실에 의한 초기화 등)
 - (2) 천재지변에 의한 고장(예 : 화재, 수해 등)
 - (3) 제품 설치 후 이동 등에 의한 고장
 - (4) 임의로 제품의 분해, 변경 또는 손상 등에 의한 고장
 - (5) 전원 불안정 등의 전원 이상으로 인한 고장
 - (6) 기타
- 고장 등으로 인하여 A/S가 필요한 경우에는 구입처 또는 당사 영업부로 연락 바랍니다.

안전에 관한 심볼 마크



(가) "취급주의" 또는 "주의사항"을 표시합니다.

이 사항을 위반할 시 사망이나 중상 및 기기의 심각한 손상을 초래할 수 있습니다.

- 제품 : 인체 및 기기를 보호하기 위하여 반드시 숙지해야 할 사항이 있는 경우에 표시됩니다.
- 사용 설명서 : 감전 등으로 인하여 사용자의 생명과 신체에 위험이 우려되는 경우, 이를 막기 위하여 주의사항을 기술하고 있습니다.



(나) "접지단자"를 표시합니다.

- 제품설치 및 조작 시 반드시 지면과 접지를 하여 주십시오.



(다) "보충설명"을 표시합니다.

- 설명을 보충하기 위한 내용을 기술하고 있습니다.



(라) "참조사항"을 표시 합니다.

- 참조하여야 할 내용과 참조 페이지에 대하여 기술하고 있습니다.

Part 01

안전에 관한 주의(지시)사항

1-1 제품의 확인	4
1-2 외형 및 설치방법	6
1-3 배선	11
1-4 표시부 기능 및 명칭	18
1-5 제어부 LED	19
1-6 SD커버의 개폐 및 주의사항	19



01. 안전에 관한 주의(지시)사항

1-1. 제품의 확인

- 제품을 구입하게 되면, 먼저 제품의 외관을 검사하여 제품의 파손이 없는지 확인하여 주십시오.

(1) 주문한 제품의 사양 확인

- 구입한 제품이 주문한 사양과 동일한 것인지 확인하여 주십시오.
- 확인방법 : 포장박스 우측 및 본 제품 케이스 좌측 라벨에 표기된 형명 사양코드 확인

TEMI1 *00 - 0 * / * / * / N / B			
①	②	③	④
① 표시부 LCD 크기	② I/O 보드	③ SD 카드	④ 이더넷 통신
2 : 4.3인치 와이드 3 : 5인치 와이드 5 : 5.6인치 9 : 9인치 와이드	0 : I/O1 (릴레이 12점, DI 16점) 1 : I/O1, 2 (릴레이 32점, DI 16점) 2 : I/O3 (릴레이 8점, DI 8점)	N : None SD : SD 카드	N : None CE : 이더넷

(2) 손상품의 처리

- 상기와 같이 제품의 외관점검 결과 제품의 손상이 있는 경우, 또는 부속품이 누락된 경우에는 제품구입처 또는 당사 영업부로 연락 주시기 바랍니다.

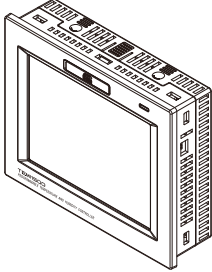
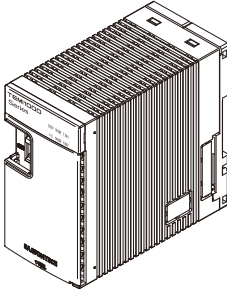
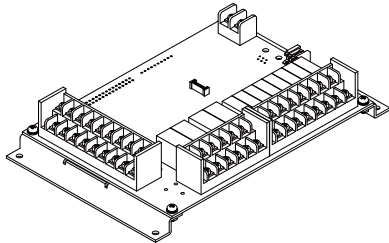
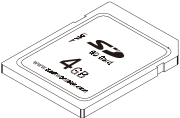
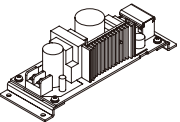

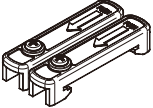
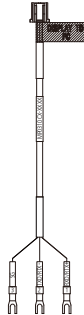


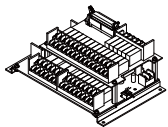
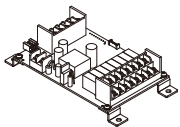



유수명 부품에 대한 교환주기

- 아래와 같은 유수명 부품에 대하여 해당 교환주기를 확인하시고, 필요한 경우 교환주기가 경과되기 전에 교환하여 주시기 바랍니다.
 - RELAY JQ1P-24V DC, ALD24V 상당품 : ON/OFF 300,000회 이하
 - BATTERY CR2030 3V 상당품 : 200,000 HOUR 이하
- 유수명 부품에 대한 교환은 제품 구입처(대리점 등) 또는 당사 영업부로 연락 주시기 바랍니다.

(3) 포장 내용 확인

- 다음의 내용물이 들어 있는지 확인하여 주십시오.

TEM1000 표시부		TEM1000 제어부		I/O1 BOARD		
						
SD 카드 (옵션 선택시)	SMPS 24V DC/1.3A(별매품)	고정마운트	앤드바	케이블(2m) PC ↔ 표시부 (MP0310CX)	케이블(1m) 제어부 ↔ I/O1 (MP0310CW)	케이블(3m) 표시부 ↔ 제어부 (MP0310CV)
						
I/O2 BOARD (옵션 선택시)	I/O3 BOARD (옵션 선택시)	설명서				
						

1-2. 외형 및 설치방법

(1) 설치 장소 및 환경



설치장소 및 환경에 대한 주의사항

- 본 제품은 산업용 제품입니다.
- 감전이 될 위험이 있으므로 본 제품을 판넬에 설치된 상태에서 통전(전원 ON) 후 조작하여 주십시오.(감전주의)
- 다음과 같은 장소 및 환경에서는 본 제품을 설치하지 말아 주십시오.
 - 사람이 무의식중에 단자에 접촉될 수 있는 장소
 - 기계적인 진동이나 충격에 직접 노출된 장소
 - 부식성 가스 또는 연소성 가스에 노출된 장소
 - 온도변화가 많은 장소
 - 지나치게 온도가 높거나(50℃ 이상), 낮음(10℃ 이하) 장소
 - 직사광선에 직접 노출된 장소
 - 전자파의 영향을 많이 받는 장소
 - 습기가 많은 장소(주위습도가 85% 이상인 장소)
 - 화재시 주위에 불에 타기 쉬운 물건들이 있는 장소
 - 먼지나 염분 등이 많은 장소
 - 자외선을 많이 받는 장소
- 터치스크린 조작시에는 날카로운 물건의 사용이나 무리한 힘으로 누르지 마십시오.
- 제품외관이 플라스틱으로 구성되어 각종 유기용제(화학물질)등에 취약하므로 제품의 취급에 주의하기 바랍니다.(특히, 제품전면을 유기용제에 접촉하지 않도록 주의 바랍니다.)
- 본 제품의 케이스는 ABS/PC 난연성 재질로 제작되어 있지만, 화재등에 의해 연소하기 쉬운 물건등이 있는 장소에는 설치를 하지 마십시오.

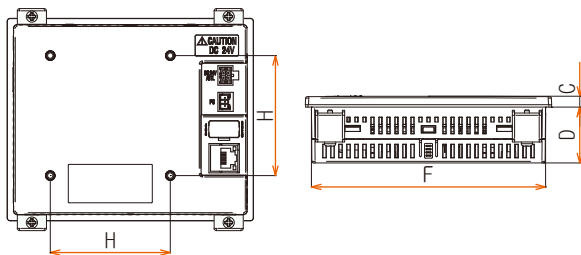
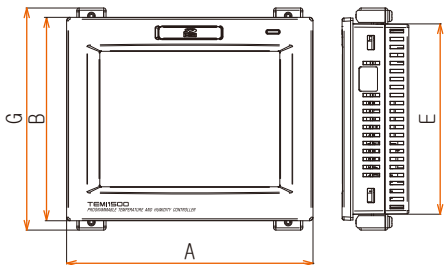


설치시 주의사항

- 노이즈(NOISE)의 원인이 되는 기기 혹은 배선을 본 제품 가까이에 두지 마십시오.
- 제품은 10~50℃, 20~90% RH(결로되지 않을 것) 내에서 사용하여 주십시오. 특히, 발열이 심한 기기를 가까이 하지 마십시오.
- 제품을 경사지게 설치하지 마십시오.
- 제품은 -5~70℃, 5~95% RH(결로되지 않을 것) 내에서 보관하여 주십시오. 특히, 10℃이하 저온에서 사용하실 때에는 충분히 워밍업(전원 ON)을 시킨 후 사용 하십시오.
- 배선시에는 모든 계기의 전원을 차단(OFF)시킨 후 배선하여 주십시오.(감전주의)
- 본 제품은 별도의 조작없이 24V DC, 22V_{Amax} 에서 동작합니다. 정격 이외의 전원을 사용할 때에는 감전 및 화재의 위험이 있습니다.
- 젖은 손으로 작업하지 마십시오. 감전의 위험이 있습니다.
- 사용시 화재, 감전, 상해의 위험을 줄이기 위해 기본 주의 사항을 따라 주십시오.
- 설치 및 사용방법은 사용자 설명서에 명시된 방법대로만 사용해 주십시오.
- 접지에 필요한 내용은 설치 요령을 참조하십시오. 단, 수도관, 가스관, 전화선, 피뢰침에는 절대로 접지하지 마십시오. 폭발 및 인화의 위험이 있습니다.
- 본 제품의 기기간 접촉이 끝나기 전에는 통전(전원 ON)하지 마십시오. 고장의 원인이 됩니다.
- 본 제품에 있는 방열구를 막지 마십시오. 고장의 원인이 됩니다.
- 본 제품은 아래의 환경 조건에서 원활하게 사용할 수 있습니다.
 - 실내
 - 고도 2000m 이하
 - 오염 등급 II (Pollution Degree II)
 - 과전압보호정도 카테고리 II

(2) 외형 치수(단위 : mm)

▶ 모델별 표시부 외형 치수

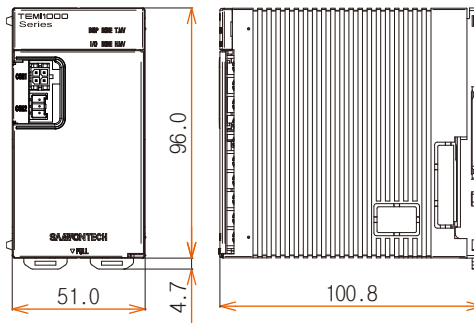


※ 단위 : mm

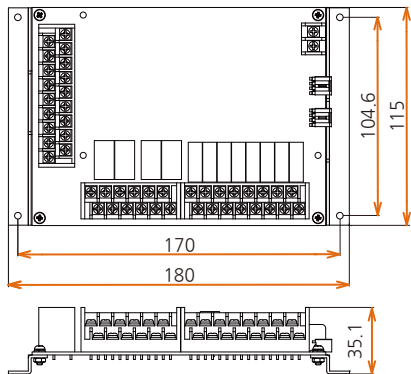
모델명	A	B	C	D	E	F	G	H
TEM1200	116.3	83.6	3.8	32*	80.6	113.3	94.2	-
TEM1300	151	108	6.8	34.9	102.3	145.3	121.4	75
TEM1500	154	126.6	6.8	34.9	118.9	146.3	138.8	75
TEM1900	239.2	155.7	6.8	34.9	149.8	233.3	168.9	75

* 1200 모델 상부 SD카드부 돌출 포함 사이즈 : 37.3

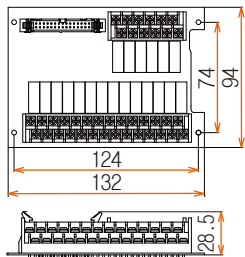
▶ 제어부 외형 치수



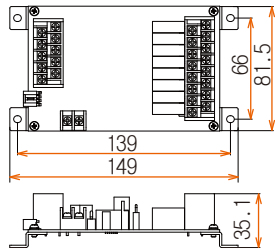
▶ I/O1 BOARD 외형 치수



▶ I/O2 BOARD 외형 치수

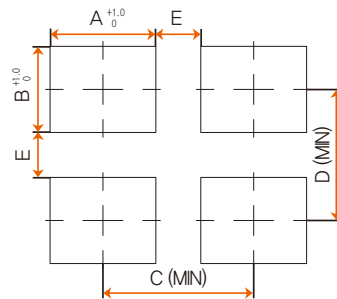


▶ I/O3 BOARD 외형 치수



(3) 패널 커팅 치수

▶ 일반 부착의 경우



※ 모델별 패널 커팅 치수

단위 : mm

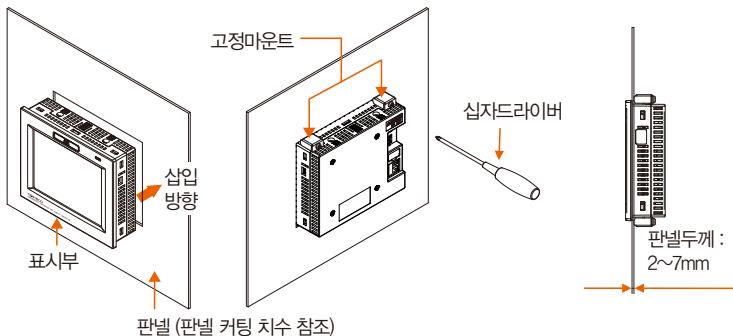
모델명	A	B	C	D	E
TEM1200	113,3	80,6	146,3	129,2	33
TEM1300	146,3	103,3	208,9	165,9	62,6
TEM1500	147,4	120	210	182,6	62,6
TEM1900	234,3	150,8	296,9	213,4	62,6

※ 패널의 커팅 사이즈 : E, F 공차 : 0/+1.0, 0/+0.6(1200모델)

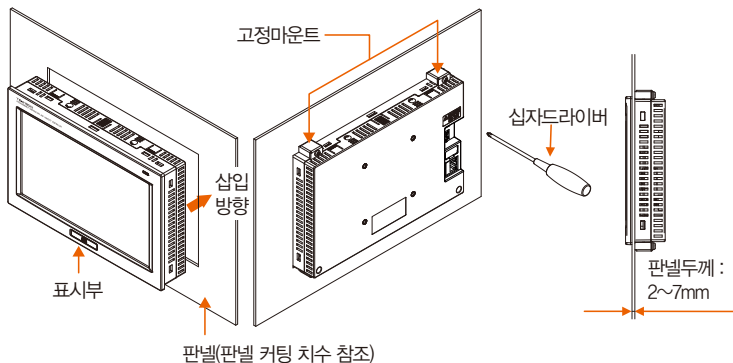
(4) 마운트 부착방법

* 표시부 설치방법

▶ TEMI1500 DISPLAY UNIT 패널 설치 방법



▶ TEMI1200/1300/1900 DISPLAY UNIT 패널 설치 방법



참조사항

- ▶ 설치하고자 하는 판넬을 커팅합니다.
[1-2(3) 판넬 커팅 치수] 참조
- ▶ 상기 그림과 같이 본 제품의 후면부터 설치구멍에 삽입합니다.
- ▶ 본 제품의 상단/하단에(그림과 동일) 고정 마운트를 이용하여 본 제품을 고정합니다.
또한, 고정 마운트 체결시 토크치를 0.2Nm ~ 0.4Nm 으로 체결합니다. (십자 드라이버 사용)
- ▶ VESA 규격(75*75)은 모든 제품에 동일합니다.
- ▶ VESA HOLE에 볼트 체결시 M4*4L ~ 6L 볼트를 적용 바랍니다.



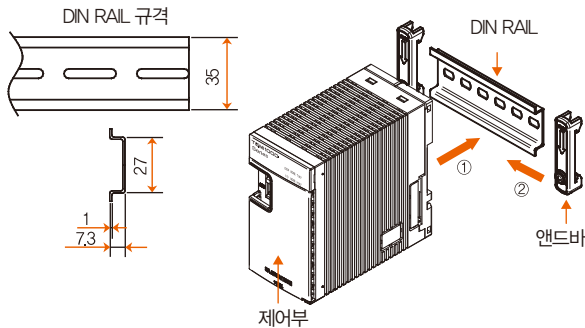
CAUTION

주의사항

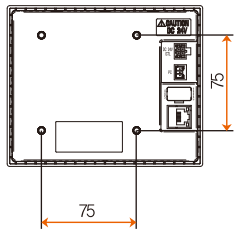
나사체결력이 너무 크면 판넬면이 변형되어, 터치가 정상작동 안되거나 방수성이 저하 되는 원인이 됩니다.

* 제어부 설치방법

▶ DIN RAIL에 설치하는 경우



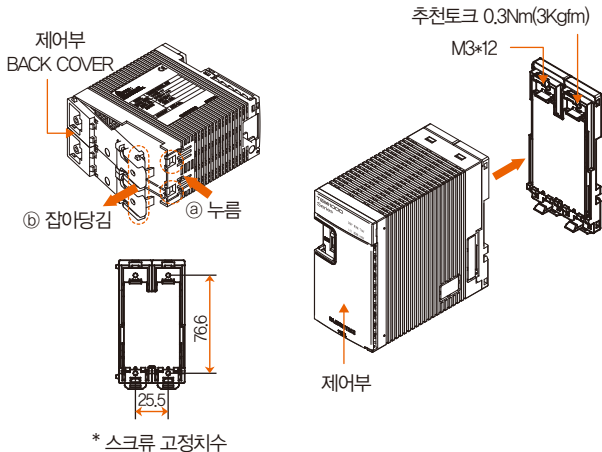
▶ VESA마운트로 설치하는 경우



참조사항

- ▶ 제어부를 DIN RAIL에 설치합니다.
- ▶ 제어부 양옆에서 앤드바로 고정시킵니다.

▶ 벽에 직접 설치하는 경우



참조사항

- ▶ 제어부의 ㉓부분을 누르면서 BACK COVER의 ㉑부분을 잡아 당겨 BACK COVER를 분리합니다.
- ▶ 제어부의 BACK COVER를 벽면에 스크류로 고정합니다.
- ▶ 제어부의 본체를 BACK COVER에 조립합니다.

1-3. 배선



주의사항

- 공급하는 모든 계기의 주 전원을 차단(OFF)하여 배선 케이블이 통전되지 않는지, 테스트 등으로 확인한 후 배선을 하여 주십시오.
- 통전(전원ON) 중에 감전될 위험이 있으므로 절대로 단자에 접촉되지 않도록 하여 주십시오.
- 반드시 주 전원을 차단시킨 후 배선을 하여 주십시오.

(1) 배선방법

- 전원 케이블 권장 사양 : 비닐절연전선 KSC3304 0.9 ~ 2.0mm²
- 단자 권장 사양 : [그림1]과 같은 M3 나사에 적합한 절연 슬리브가 부착된 압착단자를 사용하여 주십시오.

● 노이즈 발생 근원

(가) 릴레이 및 접점

(나) 솔레노이드 코일, 솔레노이드 밸브

(다) 전원 라인

(라) 유도부하

(마) 인버터

(바) 모터의 정류자

(사) 위상각제어 SCR

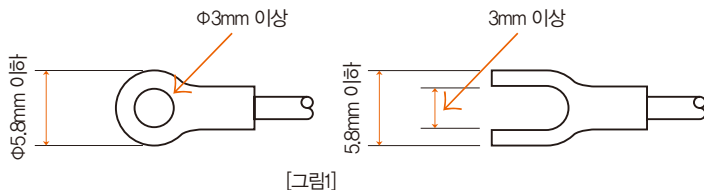
(아) 무선통신기

(자) 용접기계

(차) 고압점화장치 등

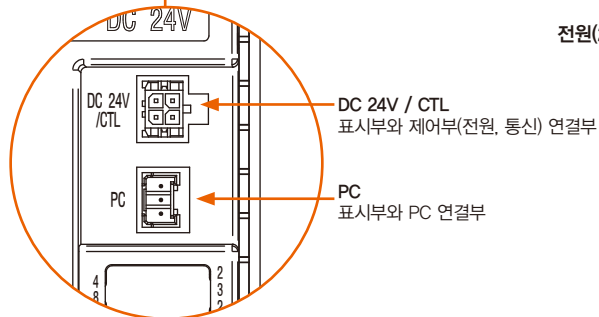
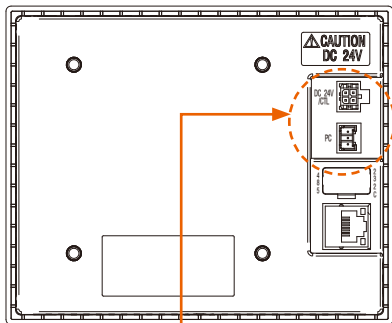
● 노이즈 대책

- (가) 노이즈 발생 근원으로부터 다음과 같은 점에 유의하여 배선하여 주십시오.
- (나) 입력회로의 배선은 전원회로와 접지회로로부터 간격을 두고 배선하여 주십시오.
- (다) 정전유도에 의한 노이즈는 쉴드선을 사용하여 주십시오.
- (라) 2점 접지가 되지 않도록 주의하여 필요에 따라 쉴드선은 접지단자에 접속하여 주십시오.
- (마) 전자기유도에 의한 노이즈는 입력배선을 좁은 간격으로 꼬아서 배선하여 주십시오.
- (바) 필요에 따라 [1-3(3) ㉟ 보조 릴레이의 사용]을 참조하여 배선하여 주십시오.

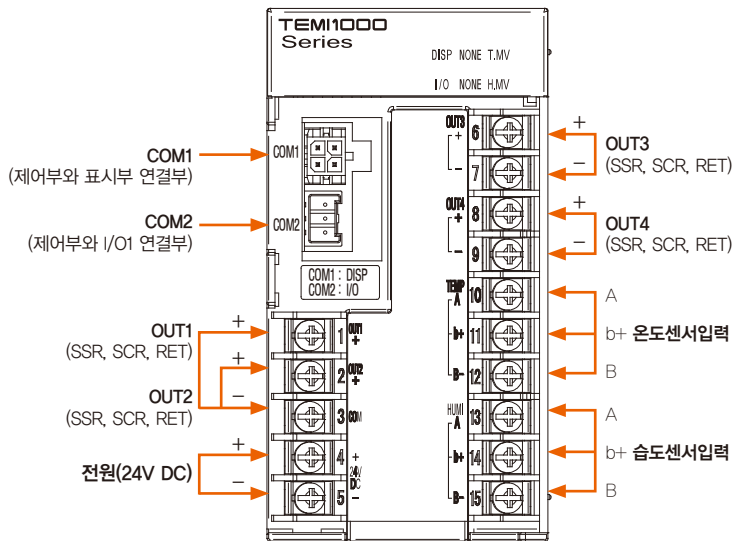


(2) 단자배치도

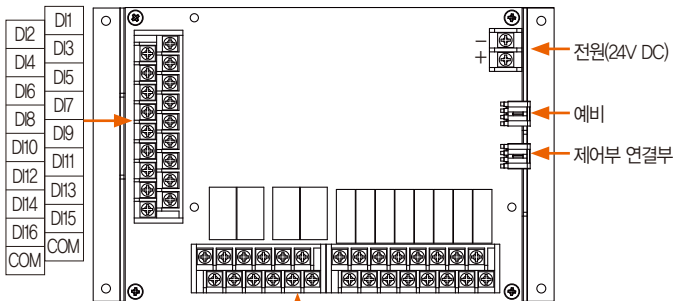
▶ 표시부 단자



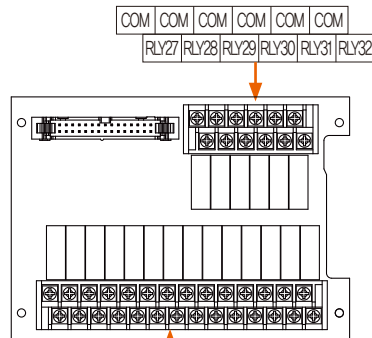
▶ 제어부 단자



▶ I/O1 BOARD 단자



▶ I/O2 BOARD 단자



제어부 단자

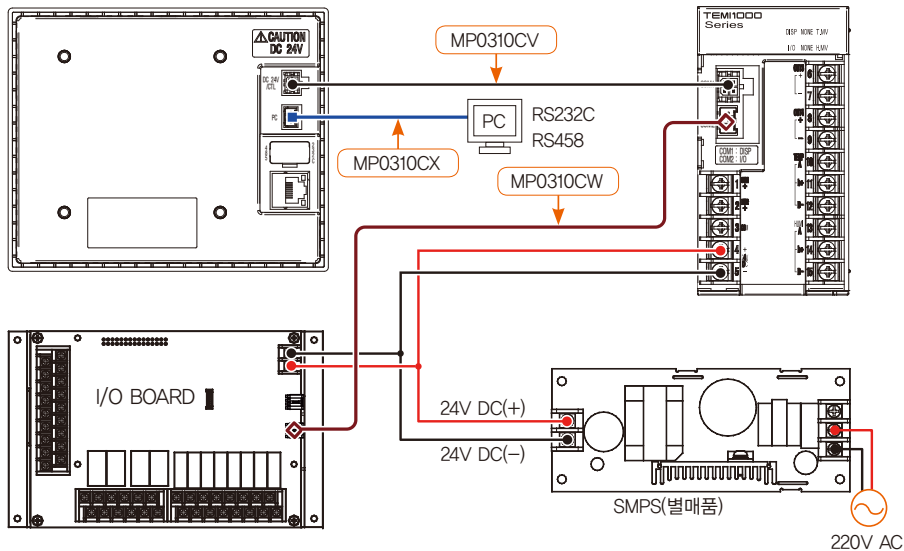
설정범위

OUT1	온도 - SSR, SCR, RET
OUT2	온도 - SSR, SCR, RET
OUT3	습도 - SSR, SCR, RET
OUT4	습도 - SSR, SCR, RET

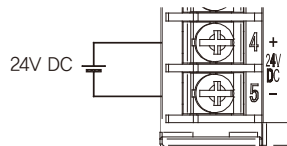
(3) 전원 배선 및 통신배선

- 전원 배선은 비닐절연전선(KSC 3304)과 동등 이상의 성능을 가진 케이블 또는 전선을 사용하여 배선하여 주십시오.

▶ TEM1000 배선 방법



▶ CONTROL UNIT 전원 배선 방법



참조사항

- 각 유닛 전원단(24V DC)에는 코아(TDK : ZCAT3035-1330)를 사용하시기 바랍니다.

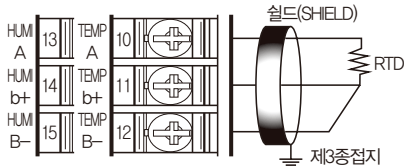


주의사항

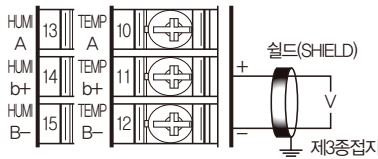
MP0310CV/CW/CX케이블 배선작업시 케이블에 0.5kg이상의 힘이 걸리지 않도록 배선하여 주십시오. 그 이상의 무리한 힘으로 잡아 당기면 접속불량 또는 단선의 원인이 되므로 주의바랍니다.

① 측정입력(ANALOG INPUT)배선

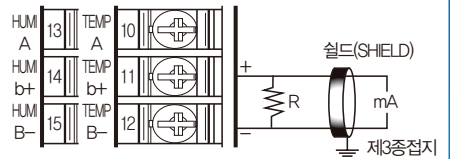
- 감전될 위험이 있으므로 측정입력을 배선할 때에는 반드시 TEM1000 본체의 전원 및 외부공급 전원을 "OFF"하여 주십시오.
- 입력배선은 실드가 부착된 것을 사용하여 주십시오. 또한, 실드는 1점 접지를 시켜 주십시오.
- 측정입력 신호선은 전원회로 또는 접지회로부터 간격을 띄워 배선하여 주십시오.
- 도선저항이 적고, 3선간의 저항차가 없는 전선을 사용하여 주십시오.



▶ 측은 저항체(RTD) 입력



▶ 직류전압(DC VOLTAGE) 입력

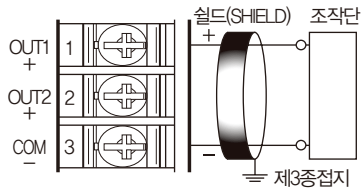


▶ 직류전류(DC CURRENT) 입력

② 제어출력(ANALOG OUTPUT) 배선

- 출력극성에 주의하여 접속하여 주십시오. 잘못된 접속은 본체의 고장 원인이 됩니다.
- 출력배선은 실드가 부착된 것을 사용하여 주십시오. 또한, 실드는 1점 접지를 시켜주십시오.
- OUT1, OUT2의 COM(-) 단자는 종류에 상관없이 공통 COM(-) 단자로 사용합니다.

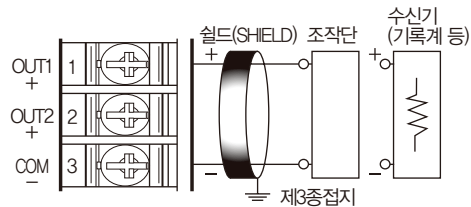
OUT1, OUT2 전압펄스출력(SSR)



SSR : 24V DC(12V DC min, 600Ω min)

- ▶ OUT1, OUT2 출력단자는 공통 COM을 사용하고, STOP 또는 제어 출력 0% 일때 무부하 상태로 출력전압 확인시 24V DC 전압이 출력됩니다. 부하 (SSR) 연결후 출력전압을 확인 바랍니다.

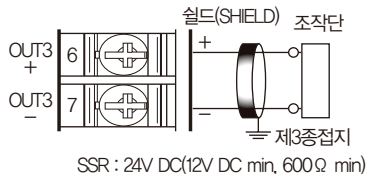
OUT1, OUT2 전류출력(SCR/RET)



SCR / RET : 4~20mA DC, 600Ω max

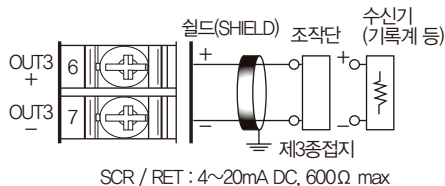
- ▶ OUT1, OUT2 출력단자는 공통 COM을 사용하고, 배선방법은 동일 합니다.

OUT3, OUT4 전압펄스출력(SSR)



▶ OUT3, OUT4 출력단자는 개별COM을 사용하고, 배선방법은 동일 합니다.

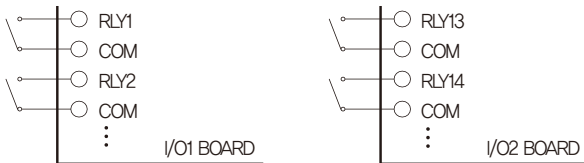
OUT3, OUT4 전류출력(SCR/RET)



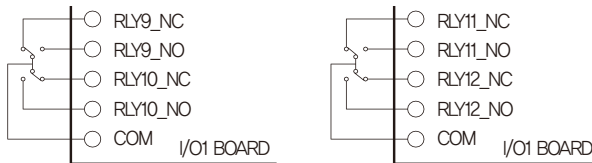
▶ OUT3, OUT4 출력단자는 개별COM을 사용하고, 배선방법은 동일 합니다.

③ 외부접점출력 배선

- 감전될 위험이 있으므로 외부접점출력을 배선할 때에는 반드시 TEM1000 본체의 전원 및 외부 공급 전원을 차단(OFF)하여 주십시오.
- 접점출력 : NORMAL OPEN 30V DC 1A 이하, 250V AC 1A 이하



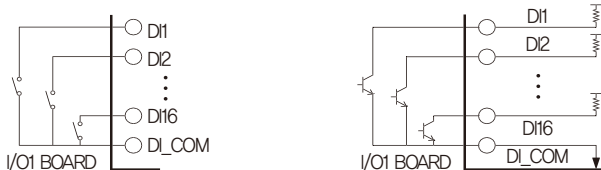
30V DC 1A 이하, 250V AC 1A 이하



NO(NORMAL OPEN) : 30V DC 1A 이하, 250V AC 1A 이하
NC(NORMAL CLOSE) : 30V DC 1A 이하, 250V AC 1A 이하

④ 접점입력(DI) 배선

- 외부접점은 무전압접점(릴레이 접점 등)을 사용하여 주십시오.
- 무전압접점은 차단시 단자전압(약 5V)과 "ON"시의 전류(약 1mA)에 대하여, 충분히 개폐능력이 있는 것을 사용하여 주십시오.
- 오픈콜렉터를 사용할 때에는, 접점 "ON"시의 양단전압이 2V 이하, 접점 "ON"시의 누설전류가 100μA 이하의 것을 사용하여 주십시오.



▶ 릴레이 접점입력

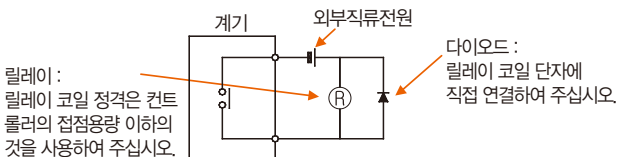
▶ 트랜지스터 접점입력

⑤ 보조 릴레이의 사용

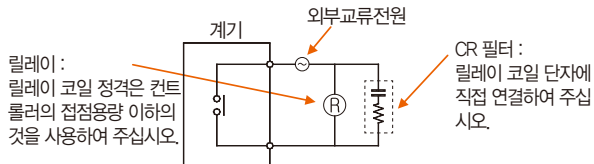
- 저항부하가 본 제품의 릴레이 사양을 초과하는 경우, 보조 릴레이를 사용하여 부하를 "ON/OFF"하여 주십시오.
- 보조 릴레이와 솔레노이드 밸브 같은 인덕턴스(L) 부하를 사용하는 경우에는 오동작 및 릴레이 고장의 원인이 되므로 반드시 스파크 제거용의 SURGE SUPPRESSOR 회로를 구성하여 CR 필터(AC 사용시) 또는 다이오드(DC 사용시)를 병렬로 삽입하여 주십시오.

• CR 필터 권장품

- 성호전자 : BSE104R120 25V(0.1μ+120Ω)
- HANA PARTS CO : HN2EAC
- 松尾電機(株) : CR UNIT 953, 955 etc
- (株)指月電機製作所 : SKV, SKVB etc
- 信英通信工業(株) : CR-CFS, CR-U etc

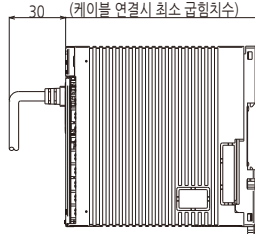
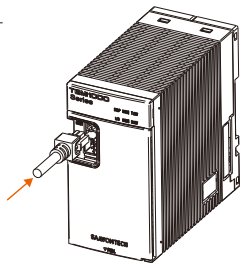
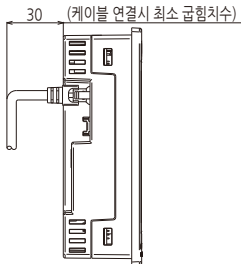
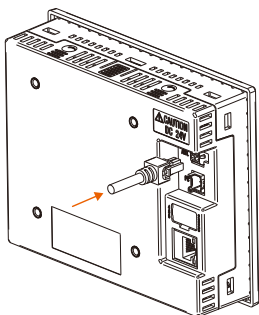


▶ DC 릴레이의 경우



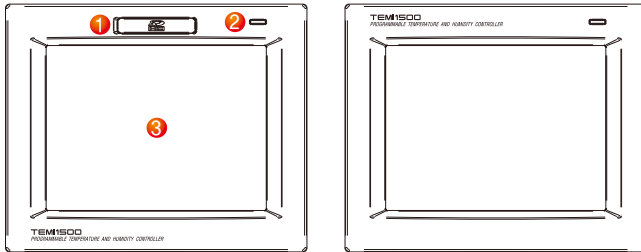
▶ AC 릴레이의 경우

⑥ TEM1000 DISPLAY/CONTROL UNIT 케이블의 연결



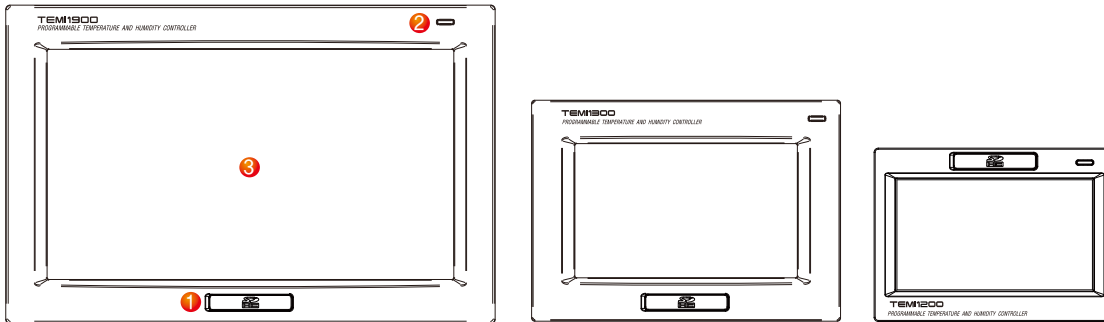
1-4. 표시부 기능 및 명칭

▶ TEM1500 표시부



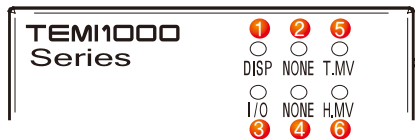
- ① SD 카드 삽입부 (SD 카드 옵션시 사용합니다.)
- ② 램프(백라이트 "OFF"시 점등 / RUN : 녹색, STOP : 빨간색)
- ③ 화면 표시부

▶ TEM1900/1300/1200 표시부



1-5. 제어부 LED

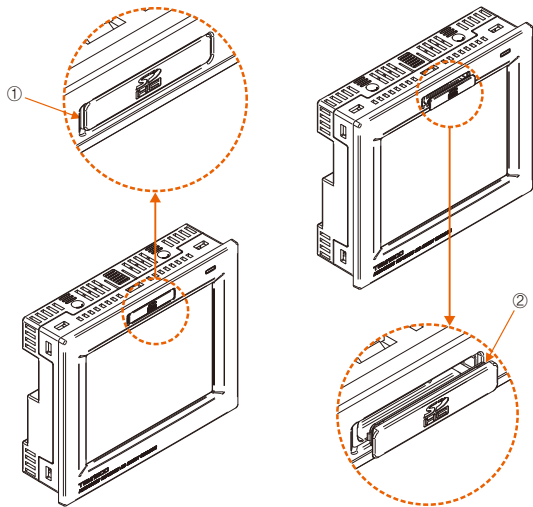
- 각부의 상태를 표시하는 램프입니다.



- | | |
|---|--|
| ① | 표시부와 제어부 통신상태 표시 램프
(정상 통신시 램프가 점멸합니다.) |
| ② | 미사용 |
| ③ | 제어부와 I/O BOARD 통신상태 표시 램프
(정상 통신시 램프가 점멸합니다.) |
| ④ | 미사용 |
| ⑤ | 온도측 제어출력 표시 램프
(온도 제어출력에 따라 점멸합니다.) |
| ⑥ | 습도측 제어출력 표시 램프
(습도 제어출력에 따라 점멸합니다.) |

1-6. SD커버의 개폐 및 주의사항

- SD커버를 열 때는 ①의 돌기 부위를 옆방향으로 밀어올립니다.
- SD커버를 닫을 때에는 본체의 SD커버홈에 밀어 넣습니다.
- SD커버를 오픈한 후에 SD커버를 0.4kgf 이상의 힘으로 잡아당기지 마십시오.



주의사항

SD커버를 오픈한 후에 커버를 0.4kgf 이상의 힘으로 잡아당기지 마십시오.
그 이상의 무리한 힘으로 잡아당기면 ②부위가 파손되므로 주의하십시오.

Part **02**

시스템 파라미터 설정

2-1 설정 버튼 동작	21
2-2 시스템 파라미터 설정화면	22
2-3 시스템 파라미터 설정순서	23



02. 시스템 파라미터 설정

2-1. 설정 버튼 동작

버튼 종류	버튼 동작
<input type="text"/>	일반적인 수치나, 명칭입력에 사용
<input type="text"/> ▼	다수의 종류에서 하나를 선택할 때 사용
<input checked="" type="radio"/> <input type="radio"/> <input type="radio"/>	2~3개의 파라미터의 설정 중 하나를 선택할 때 사용(ON상태/OFF상태/비활성상태)
<input checked="" type="checkbox"/> <input type="checkbox"/> <input checked="" type="checkbox"/>	해당 파라미터의 사용유무를 선택할 때 사용(ON상태/OFF상태/비활성상태)
다음	일반적인 화면전환에 사용
▲ ▼	동일 화면상에서 페이지의 증가나 감소에 사용
◀ ▶	동일 화면상에서 시간축의 증가나 감소에 의한 페이지 전환에 사용

2-2. 시스템 파라미터 설정화면

- 본 제품은 사용자가 사용하기 쉽게 터치스크린 방식의 대화식 화면으로 설계된 항온·항습 프로그래머블 컨트롤러입니다.
- [조작 메뉴얼]의 [1-1 기본 운전 흐름도]를 참조하시기 바랍니다.
- [그림 2-1 메인화면]의 ①, ②번을 순차적으로 누르면 시스템 파라미터 설정화면으로 이동하기 위한 암호박스가 활성화 됩니다.
- [그림 2-2 암호 입력 화면]에서 암호를 입력하면, [그림 2-3 시스템 파라미터 설정화면]으로 전환됩니다.
 - 공장출하시의 암호는 "0"으로 초기 설정되어 있습니다.
 - 일반 사용자의 접근을 차단할 필요가 있는 경우에는 [12-1 기본화면 표시 설정]에서 반드시 암호를 설정 하시기 바랍니다.



[그림 2-1] 메인화면



[그림 2-2] 암호 입력 화면

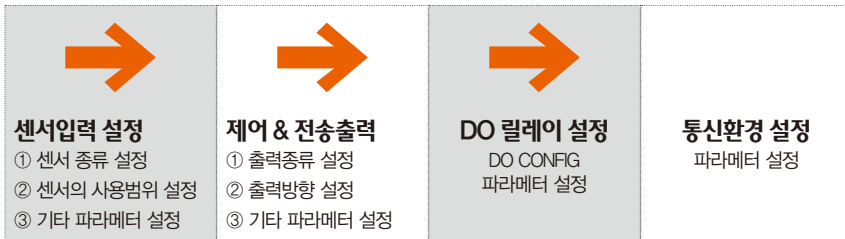


[그림 2-3] 시스템 파라미터 설정화면

항 목	기 능
센서입력 설정	입력센서 종류 및 센서입력과 관련된 파라메터 설정 [3-1 참조]
제어 & 전송출력	출력종류 및 출력과 관련된 파라메터 설정 [4-1 참조]
이너시그널	이너시그널과 관련된 파라메터 설정 [5-1 참조]
ON/OFF 시그널	ON/OFF 시그널과 관련된 파라메터 설정 [6-1 참조]
경보시그널	알람신호와 관련된 파라메터 설정 [7-1 참조]
PID 그룹	PID와 관련된 파라메터 설정 [8-1 참조]
통신환경 설정	통신과 관련된 파라메터 설정 [9-1 참조]
DO 릴레이 설정	I/O BOARD 릴레이 출력신호와 관련된 파라메터 설정 [10-1 참조]
DI 기능 및 동작	외부접점 입력신호와 관련된 파라메터 설정 [11-1 참조]
시스템 초기설정	화면구성에 대한 기본설정과 관련된 파라메터 설정 [12-1 참조]

2-3. 시스템 파라메터 설정 순서

- 제품설치시 우선되어 설정할 시스템 파라메터의 설정순서는 다음과 같습니다.



참조사항

- ▶ 시스템설정화면내에 설정값들을 잘못된 값으로 변경시 기기의 오동작을 발생시킬 수 있습니다.

Part **03**

센서입력 설정화면

3-1 센서입력 설정	26
3-2 구간별 입력 보정 설정	31



[그림 3-1] 센서입력 PT_1 설정의 경우



[그림 3-4] 센서입력 표시 화면



[그림 3-5] 구간별 센서 입력 보정 화면



[그림 3-3] 설정 온도 · 습도 제한 설정화면



03. 센서입력 설정화면

3-1. 센서입력 설정

(1) 센서입력 제 1 화면

- 온도(PT_1, PT_2, DCV), 습도(PT, DCV)센서를 선택합니다.
- 센서 변경시 선택된 센서와 관련된 파라미터가 초기화 되므로 반드시 먼저 센서를 설정해야 합니다.
- 운전중에는 온도 센서, 습도 센서, 센서 종류, 범위 상한·하한을 변경할 수 없습니다.

[그림 3-1] 센서입력 PT_1 설정의 경우

	온도 센서를 설정
①	<ul style="list-style-type: none"> • 센서를 변경할 경우 단위가 EU, EUS로 표기된 파라미터는 기존 DATA에 비례해서 변경 단, 범위 상한·하한 설정값은 초기화
②	습도 센서를 설정 <ul style="list-style-type: none"> • 센서를 변경할 경우 단위가 EU, EUS로 표기된 파라미터는 기존 DATA에 비례해서 변경 단, 범위 상한·하한 설정값은 초기화
③	센서의 사용범위를 설정 <ul style="list-style-type: none"> • 이너시그널, 알람 등 EU, EUS 관련 파라미터들은 범위하한(RL), 범위상한(RH)값 변경시 기존 데이터에 비례해서 변경 • [표 3-1] 참조
④	입력 보정(BIAS기능) <ul style="list-style-type: none"> • 온도 및 습도 입력 오차를 보정
⑤	센서필터 <ul style="list-style-type: none"> • 입력신호에 고주파 노이즈가 포함되는 경우 센서필터의 시간을 설정
⑥	정상적인 제어 중 센서의 민감한 반응으로 PV치의 표시 흔들림이 발생할 경우 이를 완화시키기 위해 설정
⑦	[그림 2-3 시스템 파라미터 설정화면]으로 이동
⑧	현 화면에서 다음 화면으로 이동



[그림 3-2] 센서입력 DCV 선택화면

- ① 온도 · 습도 센서가 DCV 센서입력일 경우에 표시

(2) 센서입력 제 2 화면



[그림 3-3] 설정 온도 · 습도 제한 설정화면

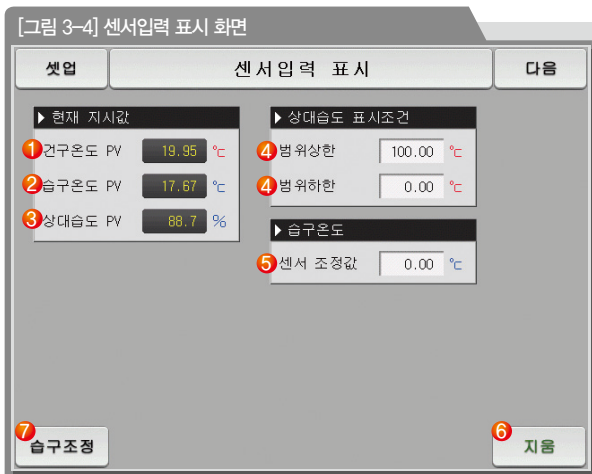
- ① 제어할 온도 & 습도 설정값(SP)의 사용 범위를 설정

파라미터	설정범위	단위	초기값
설정값 제한 상한	EU(0.0 ~ 100.0%)	EU	EU(100.0%)
설정값 제한 하한	EU(0.0 ~ 100.0%)	EU	EU(0.0%)

[표3-1] 센서입력 설정 제 1 화면 파라미터

	파라미터	설정범위	단위	초기값
온도	센서	PT_1 (-90.00 ~ 200.00℃) PT_2 (-100.0 ~ 300.0℃) DCV (-1,000 ~ 2,000V)	ABS	PT_1
	범위상한	T.EU(0.00 ~ 100.00%)	T.EU	T.EU(100.00%) 단, PT_1일경우는 150.00
	범위하한	범위하한 < 범위상한	T.EU	T.EU(0.00%) 단, PT_1일경우는 -50.00
	입력보정	T.EUS (-100.00 ~ 100.00%)	T.EUS	T.EUS(0.00%)
	센서필터	0 ~ 120 SEC	ABS	0
	SCALE 상한	-100.0 ~ 200.0℃	℃	200.0
	SCALE 하한	SCALE 하한 < SCALE 상한	℃	-100.0
습도	센서	PT (-10.0 ~ 110.0℃) DCV (1,000 ~ 5,000V)	ABS	PT
	범위상한	H.EU(0.0 ~ 100.0%)	H.EU	H.EU(100.0%)
	범위하한	범위하한 < 범위상한	H.EU	H.EU(0.0%)
	입력보정	H.EUS (-100.0 ~ 100.0%)	H.EUS	H.EUS(0.0%)
	센서필터	0 ~ 120 SEC	ABS	0
	표시필터	0 ~ 120 SEC	ABS	0
	SCALE 상한	0.0 ~ 100.0℃	%	100.0
SCALE 하한	SCALE 하한 < SCALE 상한	%	0.0	

(3) 센서입력 제 3 화면



- ① 건구온도 현재 지시치(PV)를 표시
 - 읽기 전용이므로 터치에 의한 변경이 불가능
- ② 습구온도 현재 지시치(PV)를 표시
 - 읽기 전용이므로 터치에 의한 변경이 불가능
- ③ 상대습도 현재 지시치(PV)를 표시
 - 읽기 전용이므로 터치에 의한 변경이 불가능
- ④ 상대습도 표시조건(DRY LIMIT) 범위 상한 · 하한값을 설정
 - 원하는 건구온도의 범위내에서 상대습도를 표시하기 위해 설정
- ⑤ 습구온도의 센서값을 보정
 - 온도 · 습도의 센서종류가 "PT"일 경우만 사용 가능
- ⑥ 습구온도의 센서 조정값을 지움
 - 온도 · 습도의 센서종류가 "PT"일 경우만 사용 가능
 - 운전 중에는 버튼이 비활성화
- ⑦ 습구온도 센서 조정값을 자동으로 계산하여 습구온도와 건구온도값을 일치
 - 온도 · 습도의 센서종류가 "PT"일 경우만 사용 가능
 - 반드시, 습구측 온도센서의 거즈를 장착하기 전에 사용
 - 운전 중에는 버튼이 비활성화

파라미터		설정범위	단위	초기값
상대습도 표시조건 (DRY)	범위상한	0.00 ~ 100.00	℃	100.00
	범위하한	범위하한 < 범위상한	℃	0.00
습구온도 (WET)	센서 조정값	H.EUS (-100.00 ~ 100.00%)	H.EUS	H.EUS(0.00%)

※ 입력단선시 "S.OPEN"을 표시하며 제어출력값은 0.0%로 고정됩니다.

(4) 센서입력 제 4 화면

- 습도측 센서 종류에 따라 온도와 습도 구간 입력 보정을 합니다.
- 구간 보정은 각 보정점들 사이의 일차 방정식의 형태로 적용됩니다.

[그림 3-5] 구간별 센서 입력 보정 화면

셋업
구간별 센서 입력 보정
다음

▶ 구간별 입력 보정

	보정 POINT1	보정 POINT2	보정 POINT3	보정 POINT4
1 건구DV(°C)	0.00	0.00	0.00	0.00
2 건구PV(°C)	-50.00	150.00	150.00	150.00
3 습구DV(°C)	0.00	0.00	0.00	0.00
4 습구PV(°C)	-10.00	110.00	110.00	110.00

▶ 현재 지시값

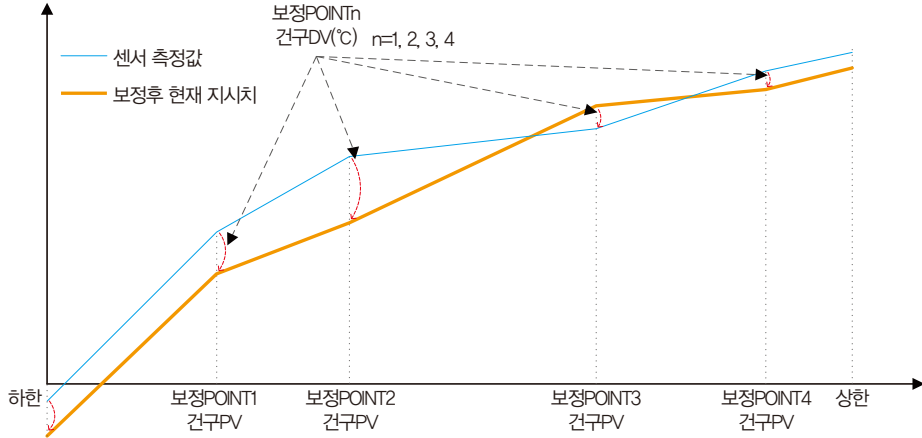
5 건구온도 PV	19.96 °C
6 습구온도 PV	19.96 °C
7 상대습도 PV	100.0 %

- ① 건구온도의 각 기준온도에서의 보정 온도를 설정
- ② 건구온도의 보정을 원하는 각 기준점에 대한 온도를 설정
- ③ 습구온도의 각 기준온도에서의 보정 온도를 설정
 - 입력의 종류가 DCV일 경우에는 "습도(%)"로 표시
- ④ 습구온도의 보정을 원하는 각 기준점에 대한 온도를 설정
 - 입력의 종류가 DCV일 경우에는 "습도(%)"로 표시
- ⑤ 입력보정이 적용된 건구온도를 표시
 - 읽기 전용이므로 터치에 의한 변경이 불가능
- ⑥ 입력보정이 적용된 습구온도를 표시
 - 읽기 전용이므로 터치에 의한 변경이 불가능
- ⑦ 입력보정이 적용된 습도를 표시
 - 읽기 전용이므로 터치에 의한 변경이 불가능

파라미터		설정범위	단위	초기값
건구	DV	T.EUS(-10.00 ~ 10.00%)	T.EUS	T.EUS(0.00%)
	PV	T.EU(0.00 ~ 100.00%)	T.EU	T.EU(0.00%)
습구	DV	H.EUS(-10.00 ~ 10.00%)	H.EUS	H.EUS(0.00%)
	PV	H.EU(0.00 ~ 100.00%)	H.EU	H.EU(0.00%)

3-2. 구간별 입력 보정 설정

- 건구온도에서의 구간 입력 보정을 나타낸 것입니다.
- 습구온도와 습도에서의 구간 입력 보정도 건구온도의 경우와 동일 합니다.



참조사항

- 보정 구간별 계산방법

① 하한 ~ 보정POINT1 구간에서의 보정 후 온도 = 센서 측정값 + 보정POINT1의 건구DV

② 보정POINT1 ~ 보정POINT2 구간에서의 보정 후 온도 = 센서 측정값 + (센서 측정값 - 보정POINT1의 건구PV) ×

$$\frac{(\text{보정POINT2의 건구DV} - \text{보정POINT1의 건구DV})}{(\text{보정POINT2의 건구PV} - \text{보정POINT1의 건구PV})} + \text{보정POINT1의 건구DV}$$

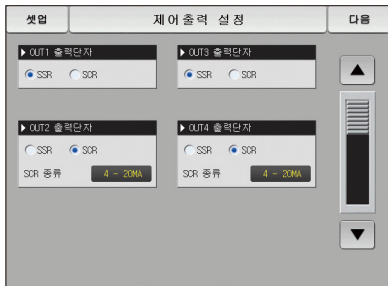
참조사항

- ③ 보정POINT2 ~ 보정POINT3 구간에서의 보정 후 온도 = 센서 측정값 + (센서 측정값 - 보정POINT2의 건구PV) X
$$\frac{(\text{보정POINT3의 건구DV} - \text{보정POINT2의 건구DV})}{(\text{보정POINT3의 건구PV} - \text{보정POINT2의 건구PV})} + \text{보정POINT2의 건구DV}$$
- ④ 보정POINT3 ~ 보정POINT4 구간에서의 보정 후 온도 = 센서 측정값 + (센서 측정값 - 보정POINT3의 건구PV) X
$$\frac{(\text{보정POINT4의 건구DV} - \text{보정POINT3의 건구DV})}{(\text{보정POINT4의 건구PV} - \text{보정POINT3의 건구PV})} + \text{보정POINT3의 건구DV}$$
- ⑤ 보정POINT4 ~ 상한 구간에서의 보정 후 온도 = 실제 센서 온도 + 보정POINT4의 건구DV

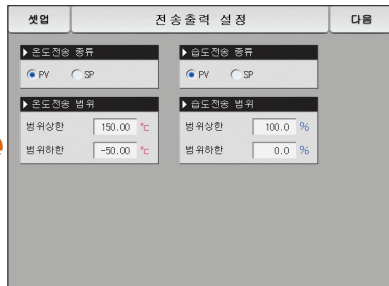
Part **04**

제어 & 전송출력

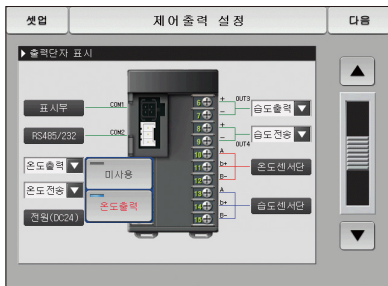
4-1 제어출력 설정	35
4-2 전송출력 설정화면	41



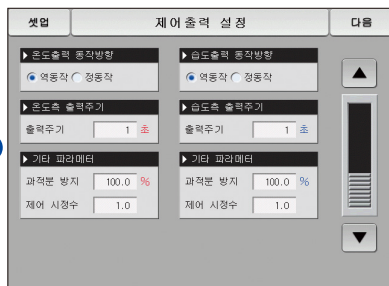
[그림 4-1] OUT 출력종류 선택화면



[그림 4-9] 전송출력 선택화면(PV, SP 선택의 경우)



[그림 4-2] OUT1 출력단자 선택화면



[그림 4-4] 출력 설정화면

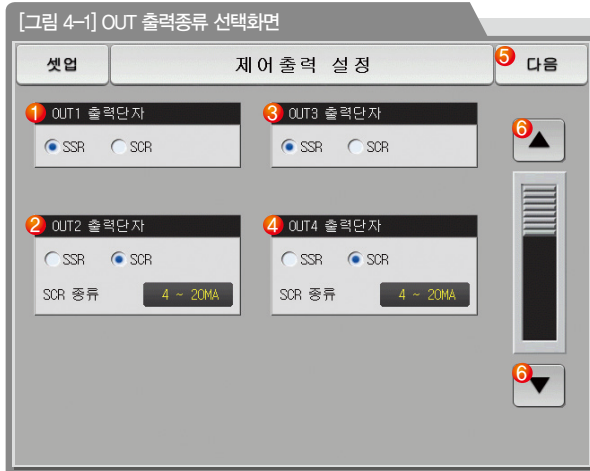


04. 제어 & 전송출력

4-1. 제어출력 설정

(1) 출력 설정 제 1 화면

- 온도 · 습도 제어출력 단자의 종류를 설정합니다.



OUT1 출력종류를 설정

- SSR : 온도 제어출력 사용시 설정
 - SCR : 온도 제어출력, 온도 전송출력 사용시 설정

OUT2 출력종류를 설정

- SSR : 온도 제어출력 사용시 설정
 - SCR : 온도 제어출력, 온도 전송출력 사용시 설정

OUT3 출력종류를 설정

- SSR : 습도 제어출력 사용시 설정
 - SCR : 습도 제어출력, 습도 전송출력 사용시 설정

OUT4 출력종류를 설정

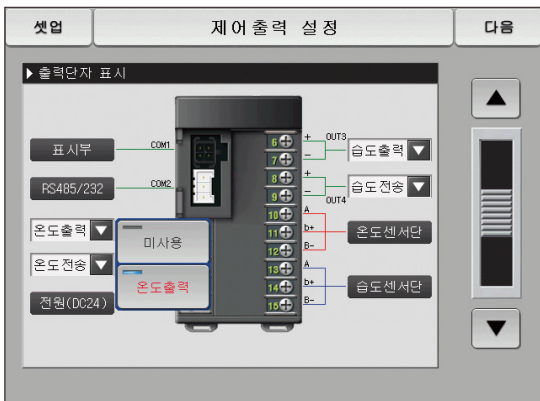
- SSR : 습도 제어출력 사용시 설정
 - SCR : 습도 제어출력, 습도 전송출력 사용시 설정

⑤ 현 화면에서 다음 화면으로 이동

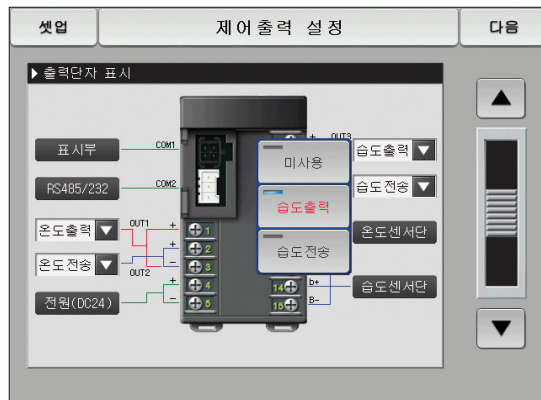
⑥ 상/하 버튼을 이용하여 다음 또는 이전 화면으로 이동

(2) 출력 설정 제 2 화면

- 다음 그림은 제품상의 설정을 그래픽으로 확인/설정할 수 있는 화면입니다.



[그림 4-2] OUT1 출력단자 선택화면



[그림 4-3] OUT3 출력단자 선택화면

참조사항

- ▶ OUT1 출력단자에서 SSR로 설정했을때 온도 제어출력 및 미사용 설정화면이 이와 같이 표시됩니다.

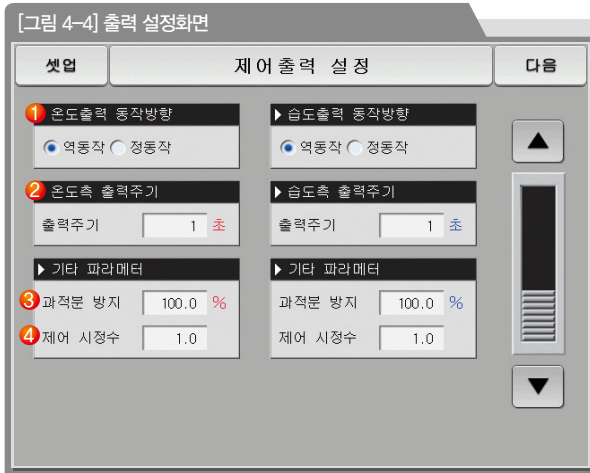
참조사항

- ▶ OUT3 출력단자에서 SCR로 설정했을때 습도 제어출력 및 습도 전송출력 설정화면이 이와 같이 표시됩니다.

파라미터	설정범위		단위	초기값
OUT1 출력	SSR: 미사용, 온도 출력	SCR: 미사용, 온도 출력, 온도 전송	ABS	온도 출력
OUT2 출력	SSR: 미사용, 온도 출력	SCR: 미사용, 온도 출력, 온도 전송	ABS	온도 전송
OUT3 출력	SSR: 미사용, 습도 출력	SCR: 미사용, 습도 출력, 습도 전송	ABS	습도 출력
OUT4 출력	SSR: 미사용, 습도 출력	SCR: 미사용, 습도 출력, 습도 전송	ABS	습도 전송

(3) 출력 설정 제 3 화면

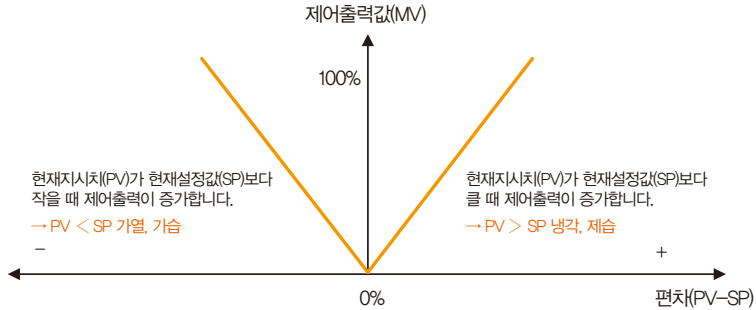
- 온도 · 습도 제어를 위한 파라미터를 설정합니다.



- ① PID제어의 동작방식을 설정
 - [① 동작방향] 참조
- ② 제어출력이 “SSR(SOLID STATE RELAY)”의 경우 제어출력 동작을 위한 주기를 설정
- ③ 과적분 방지 기능 동작시 적용되는 과적분 방지율(값)을 설정
 - [③ 과적분방지] 참조
- ④ 오토튜닝 후 시스템의 특성에 따라 수동으로 PID값을 일괄조정 하기 위하여 사용
 - 제어출력 = PID X 제어 시정수(GAIN)
 - [④ 제어시정수] 참조

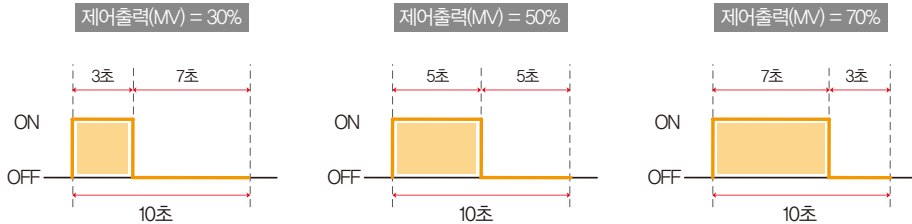
파라미터	설정범위	단위	초기값
동작방향	역동작, 정동작	ABS	역동작
출력주기	1~300 SEC	ABS	1
과적분 방지	0.0(AUTO), 0.0 ~ 200.0%	%	100.0
제어시정수	0.1~10.0	ABS	1.0

① 동작방향



② 출력주기

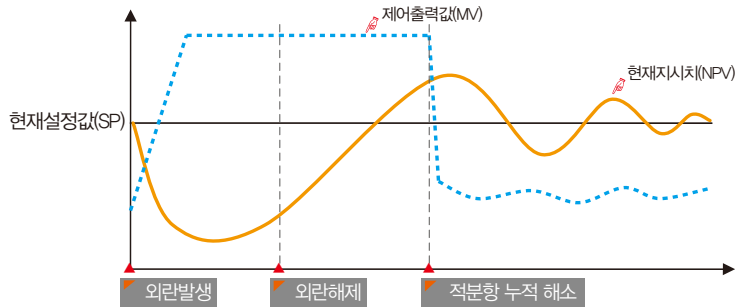
- 제어출력종류가 "SSR(Solid State Relay)" 일 경우만 적용됩니다.
- 설정된 시간에 "ON/OFF" 하는 1주기의 시간을 말합니다.
- 출력주기가 10초인 경우의 "SSR"



③ 과적분방지

- 외란 발생시 효과적인 제어를 위한 방법중 하나입니다.
- 제어출력이 최대점에 도달했을 때 과적분에 의한 오버슈트를 억제하는 기능입니다
- PID 설정값에서 $I = 0$ 일 경우는 동작하지 않습니다.

▶ 과적분방지(ARW) 기능이 없는 경우



외란발생

: 외란발생 시점에서 현재지시치(NPV)가 하강하며 제어출력값(MV)이 증가함

외란해제

: 외란해제 시점에서 누적된 적분항에 의해 제어출력값(MV)은 100% 출력

적분항 누적 해소

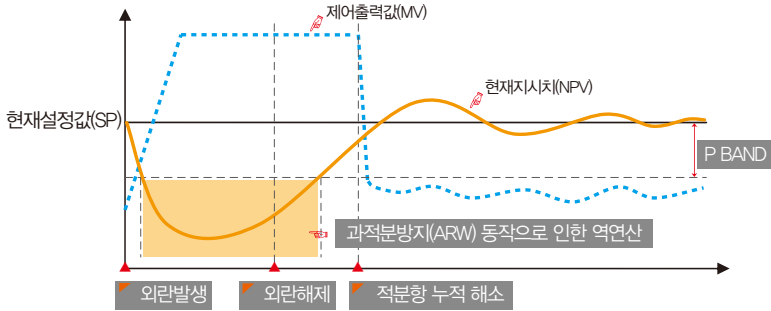
: 누적된 적분항의 해소로 제어출력값(MV) 감소 시작



NOTE

외란이 해제되어도 누적된 적분항이 해소 되는 시간이 길어져서 오버슈트가 크고, 현재지시치(NPV)가 안정화 되는데 시간이 걸립니다.

▶ 과적분방지(ARW) 기능이 있는 경우



외란발생

: 외란발생 시점에서 현재지시치(NPV)가 하강하며 제어출력값(MV)이 증가함

외란해제

: 외란해제 시점에서 누적된 적분항에 의해 제어출력값(MV)은 계속 100% 출력

적분항 누적 해소

: 누적된 적분항의 해소로 제어출력값(MV) 감소 시작



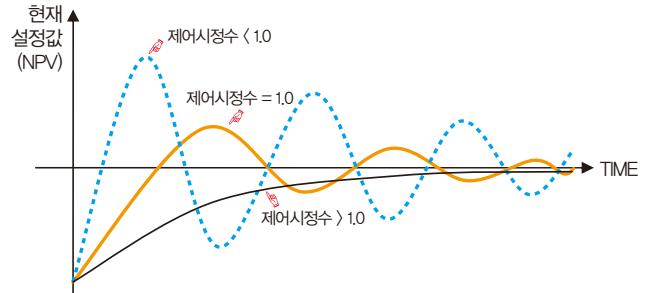
현재 지시치(NPV)가 $\pm P$ BAND에 진입하기 전까지는 적분항을 역연산하여 외란 해제 후, 누적된 적분항의 해소시간을 줄여 주기 때문에 오버슈트가 적고 현재 지시치(NPV)가 빨리 안정화 됩니다.

예제 입력상한(RH) = 100.0°C, 입력하한(RL) = -100.0°C, 비례대(P) = 10.0%, 과적분 방지(ARW) = 200%일 때 P BAND는?

- 정답**
- ① 입력범위 = 입력상한(RH) - 입력하한(RL) = 100.0°C - (-100.0°C) = 200.0 °C
 - ② 입력범위 x 비례대(P) = 200.0°C x 10.0% = 20.0°C
 - ③ P BAND = ② x 과적분 방지(ARW) = 20.0°C x 200% = 40.0°C

④ 제어시정수

- 오토튜닝 후 설정된 PID값을 기준으로 제어특성을 변경하기 위해 사용합니다.
- 제어하는 대상과 특성에 따라 제어시정수를 조절할 수 있습니다.
 - 제어시정수 < 1.0 → 응답속도는 빠르지만 헌팅이 심하게 됩니다.
 - 제어시정수 > 1.0 → 오버슈트는 줄어들지만 응답속도가 느려지게 됩니다.



4-2. 전송출력 설정화면

- 온도·습도 전송출력의 종류를 설정하는 화면입니다.
- 전송출력은 온도·습도 각각 PV, SP중 하나를 선택하여 설정할 수 있습니다.

[그림 4-5] 전송출력 선택화면(PV, SP 선택의 경우)

셋업	전송출력 설정		다음
1 온도 전송 종류	<input checked="" type="radio"/> PV <input type="radio"/> SP	3 습도 전송 종류	<input checked="" type="radio"/> PV <input type="radio"/> SP
2 온도 전송 범위	범위상한 150.00 °C 범위하한 -50.00 °C	4 습도 전송 범위	범위상한 100.0 % 범위하한 0.0 %

- 온도 전송출력의 종류를 설정
- 온도 전송출력의 범위 상한·하한을 설정
- 습도 전송출력의 종류를 설정
- 습도 전송출력의 범위 상한·하한을 설정

파라메터	설정범위	단위	초기값
전송종류	PV, SP	ABS	PV
온도전송 범위상한	T.EU(0.00~100.00%)	T.EU	T.EU(100.00%)
온도전송 범위하한	온도전송범위 하한 < 온도전송범위 상한	T.EU	T.EU(0.00%)
습도전송 범위상한	H.EU(0.0~100.0%)	H.EU	H.EU(100.0%)
습도전송 범위하한	습도전송범위 하한 < 습도전송범위 상한	H.EU	H.EU(0.0%)

(1) 전송종류에 따른 출력

- 전송출력은 4~20mA로 출력됩니다.
- 1~5V로 전송출력을 사용할 경우에는 전송출력 양단간에 250Ω(정밀저항)을 취부하여 사용하여 주십시오.

▶ 전송출력의 종류가 "PV" 혹은 "SP"인 경우



Part **05**

이너시그널(IS:INNER SIGNAL)

5-1 이너시그널 설정	44
5-2 이너시그널 동작	46

이 너 시 그 널 설 정	
▶ IS1 적용대상 <input type="radio"/> 온도 <input type="radio"/> 습도	▶ IS2 적용대상 <input checked="" type="radio"/> 온도 <input type="radio"/> 습도
▶ IS1 적용종류 <input checked="" type="radio"/> SP <input type="radio"/> PV <input type="radio"/> TSP	▶ IS2 적용종류 <input checked="" type="radio"/> SP <input type="radio"/> PV <input type="radio"/> TSP
▶ IS1 동작범드 <input checked="" type="radio"/> 범위내 <input type="radio"/> 범위외	▶ IS2 동작범드 <input checked="" type="radio"/> 범위내 <input type="radio"/> 범위외
▶ IS1 동작범위 범위상한 -50.00 °C 범위하한 -50.00 °C 자연시간 00.00 M.S	▶ IS2 동작범위 범위상한 -50.00 °C 범위하한 -50.00 °C 자연시간 00.00 M.S

[그림 5-1] 이너시그널 설정화면 #1



이 너 시 그 널 설 정	
▶ IS8 적용대상 <input checked="" type="radio"/> 온도 <input type="radio"/> 습도	▶ IS10 적용대상 <input checked="" type="radio"/> 온도 <input type="radio"/> 습도
▶ IS9 적용종류 <input checked="" type="radio"/> SP <input type="radio"/> PV <input type="radio"/> TSP	▶ IS10 적용종류 <input checked="" type="radio"/> SP <input type="radio"/> PV <input type="radio"/> TSP
▶ IS9 동작범드 <input checked="" type="radio"/> 범위내 <input type="radio"/> 범위외	▶ IS10 동작범드 <input checked="" type="radio"/> 범위내 <input type="radio"/> 범위외
▶ IS9 동작범위 범위상한 -50.00 °C 범위하한 -50.00 °C 자연시간 00.00 M.S	▶ IS10 동작범위 범위상한 -50.00 °C 범위하한 -50.00 °C 자연시간 00.00 M.S

[그림 5-2] 이너시그널 설정화면 #2



05. 이너시그널(IS:INNER SIGNAL)

5-1. 이너시그널 설정

- 각각의 이너시그널에 대한 적용대상, 종류 및 동작에 대한 내용을 설정할 수 있는 화면입니다.
- 10개(IS1~IS10)의 이너시그널 동작을 설정할 수 있습니다.
- [그림 5-1 이너시그널 설정 제 1 화면]에서 이너시그널 동작 범위 및 지연시간을 설정할 수 있습니다.

[그림 5-1] 이너시그널 설정화면 #1

셋업	이 너 시 그 널 설 정	
1	IS1 적용대상 <input checked="" type="radio"/> 온도 <input type="radio"/> 습도	IS2 적용대상 <input checked="" type="radio"/> 온도 <input type="radio"/> 습도
2	IS1 적용종류 <input checked="" type="radio"/> SP <input type="radio"/> PV <input type="radio"/> TSP	IS2 적용종류 <input checked="" type="radio"/> SP <input type="radio"/> PV <input type="radio"/> TSP
3	IS1 동작밴드 <input checked="" type="radio"/> 범위내 <input type="radio"/> 범위외	IS2 동작밴드 <input checked="" type="radio"/> 범위내 <input type="radio"/> 범위외
4	IS1 동작범위 범위상한 -50.00 °C 범위하한 -50.00 °C 지연시간 00.00 M.S	IS2 동작범위 범위상한 -50.00 °C 범위하한 -50.00 °C 지연시간 00.00 M.S

이 너 시 그 널 설 정

IS9 적용대상 <input checked="" type="radio"/> 온도 <input type="radio"/> 습도	IS10 적용대상 <input checked="" type="radio"/> 온도 <input type="radio"/> 습도
IS9 적용종류 <input checked="" type="radio"/> SP <input type="radio"/> PV <input type="radio"/> TSP	IS10 적용종류 <input checked="" type="radio"/> SP <input type="radio"/> PV <input type="radio"/> TSP
IS9 동작밴드 <input checked="" type="radio"/> 범위내 <input type="radio"/> 범위외	IS10 동작밴드 <input checked="" type="radio"/> 범위내 <input type="radio"/> 범위외
IS9 동작범위 범위상한 -50.00 °C 범위하한 -50.00 °C 지연시간 00.00 M.S	IS10 동작범위 범위상한 -50.00 °C 범위하한 -50.00 °C 지연시간 00.00 M.S

[그림 5-2] 이너시그널 설정화면 #2

① 이너시그널의 적용대상을 설정

이너시그널의 적용종류를 설정

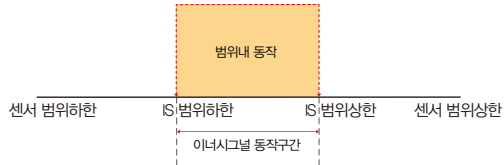
• SP : 현재 설정값

② • PV : 현재 지시치(PV로 선택되었을 때는 EUS 0.5% 고정 히스테리시스를 가집니다.)

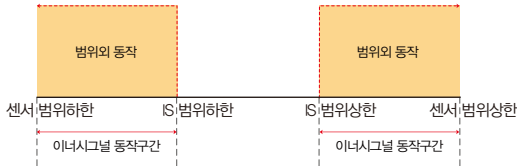
• TSP : 프로그램 제어시 목표설정값

이너시그널의 동작밴드를 설정

• 범위내 : 이너시그널 적용 종류(SP, PV, TSP)에서 선택한 적용대상이 동작범위 상한 · 하한 내에 위치할 경우 이너시그널을 동작 "ON"



③ • 범위의 : 이너시그널 적용 종류(SP, PV, TSP)에서 선택한 적용대상이 동작범위 상한 · 하한 외에 위치할 경우 이너시그널을 동작 "ON"



적용대상의 동작범위 상한 · 하한 및 지연시간을 설정

④ • 범위상한 · 범위하한 : 이너시그널 적용대상의 동작범위를 설정

• 지연시간 : 이너시그널 동작시 적용될 지연시간을 설정

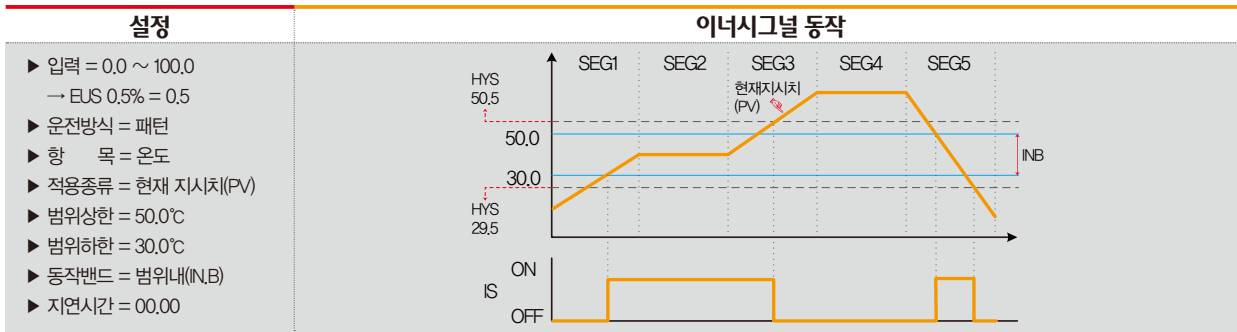
⑤ 상/하 버튼을 이용하여 다음 또는 이전 화면으로 이동

파라미터		설정범위	단위	초기값
이너시그널 #n 적용대상		온도, 습도	ABS	온도
이너시그널 #n 적용종류		SP, PV, TSP	ABS	SP
이너시그널 #n 동작밴드		범위내, 범위외	ABS	범위내
이너시그널 #n 동작범위	범위상한	T.EU(0.00~100.00%) 이너시그널 #n 범위하한 ≤ 이너시그널 #n 범위상한	T.EU/H.EU	T.EU(0.00%)
	범위하한	H.EU(0.00~100.00%) 이너시그널 #n 범위하한 ≤ 이너시그널 #n 범위상한	T.EU/H.EU	T.EU(0.00%)
	지연시간	00.00~99.59 (MIN,SEC)	ABS	00.00

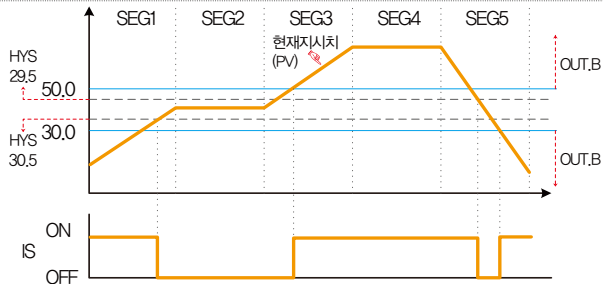
※ #n = 1 ~ 10까지 설정 할 수 있습니다.

5-2. 이너시그널 동작

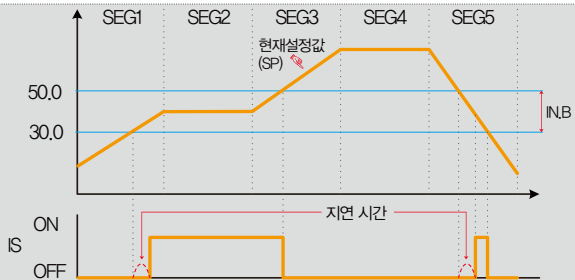
- 정치운전에서 변화율(SLOPE)을 설정하면 "목표설정값(TSP)"은 프로그램제어의 "목표설정값(TSP)"과 같은 동작을 하지만, 변화율을 설정하지 않으면 "목표설정값(TSP)"은 "현재 설정값(SP)"으로 동작합니다.



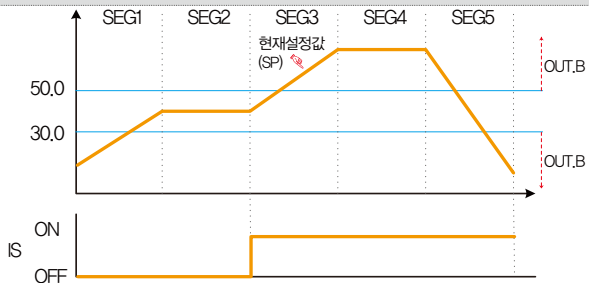
- ▶ 입력 = 0.0 ~ 100.0
→ EUS 0.5% = 0.5
- ▶ 운전방식 = 패턴
- ▶ 항 목 = 습도
- ▶ 적용종류 = 현재 지시치(PV)
- ▶ 범위상한 = 50.0%
- ▶ 범위하한 = 30.0%
- ▶ 동작밴드 = 범위의(OUT.B)
- ▶ 지연시간 = 00.00



- ▶ 입력 = 0.0 ~ 100.0
- ▶ 운전방식 = 패턴
- ▶ 항 목 = 습도
- ▶ 적용종류 = 현재 설정값(SP)
- ▶ 범위상한 = 50.0%
- ▶ 범위하한 = 30.0%
- ▶ 동작밴드 = 범위내(IN.B)
- ▶ 지연시간 = 00.10



- ▶ 입력 = 0.0 ~ 100.0
- ▶ 운전방식 = 패턴
- ▶ 항 목 = 습도
- ▶ 적용종류 = 목표 설정값(TSP)
- ▶ 범위상한 = 50.0%
- ▶ 범위하한 = 30.0%
- ▶ 동작밴드 = 범위의(OUT.B)
- ▶ 지연시간 = 00.00



Part 06

ON/OFF & 연산

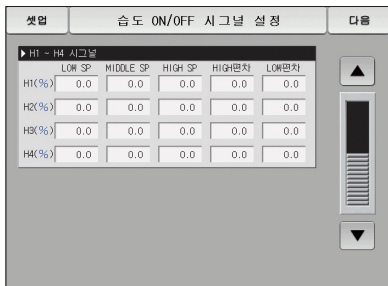
6-1. ON/OFF 시그널 설정	50
6-2. ON/OFF 시그널의 동작	52
6-3. 연산 시그널 설정	54



[그림 6-1] 온도 ON/OFF신호 설정화면



[그림 6-3] 연산신호 설정화면



[그림 6-2] 습도 ON/OFF신호 설정화면



[그림 6-3] 연산신호 설정화면



06. ON/OFF & 연산

6-1. ON/OFF 시그널 설정

- ON/OFF 시그널의 범위와 상한·하한 편차를 설정할 수 있는 화면입니다.
- 온도측 9개와 습도측 4개의 ON/OFF 시그널을 설정할 수 있습니다.
- [10-1(3) 온도 ON/OFF와 습도 ON/OFF 시그널 릴레이 설정화면]에서 릴레이 번호 및 지연시간을 설정할 수 있습니다.

[그림 6-1] 온도 ON/OFF시그널 설정화면

T1 ~ T9 시그널	LOW SP	MIDDLE SP	HIGH SP	HIGH 편차	LOW 편차
T1(°C)	-50.00	-50.00	-50.00	0.00	0.00
T2(°C)	-50.00	-50.00	-50.00	0.00	0.00
T3(°C)	-50.00	-50.00	-50.00	0.00	0.00
T4(°C)	-50.00	-50.00	-50.00	0.00	0.00
T5(°C)	-50.00	-50.00	-50.00	0.00	0.00
T6(°C)	-50.00	-50.00	-50.00	0.00	0.00
T7(°C)	-50.00	-50.00	-50.00	0.00	0.00
T8(°C)	-50.00	-50.00	-50.00	0.00	0.00
T9(°C)	-50.00	-50.00	-50.00	0.00	0.00

[그림 6-2] 습도 ON/OFF시그널 설정화면

H1 ~ H4 시그널	LOW SP	MIDDLE SP	HIGH SP	HIGH 편차	LOW 편차
H1(%)	0.0	0.0	0.0	0.0	0.0
H2(%)	0.0	0.0	0.0	0.0	0.0
H3(%)	0.0	0.0	0.0	0.0	0.0
H4(%)	0.0	0.0	0.0	0.0	0.0

[그림 6-2] 습도 ON/OFF시그널 설정화면

- ON/OFF 시그널의 동작에서 하한 SP경계점을 설정
- ON/OFF 시그널의 동작에서 중간 SP경계점을 설정
- ON/OFF 시그널의 동작에서 상한 SP경계점을 설정

- 상한 구간에서 동작점을 설정
- 하한 구간에서 동작점을 설정
- 현 화면에서 다음 화면으로 이동
- 상/하 버튼을 이용하여 다음 또는 이전 화면으로 이동

파라미터	설정범위	단위	초기값
온도 T#n LOW SP	T,EU(0.00~100.00%)	T,EU	T,EU(0.00%)
온도 T#n MIDDLE SP	온도범위하한 ≤ 온도 T#n LOW SP	T,EU	T,EU(0.00%)
온도 T#n HIGH SP	〈 온도 T#n MIDDLE SP 〈 온도 T#n HIGH SP ≤ 온도범위상한	T,EU	T,EU(0.00%)
온도 T#n HIGH편차	T,EUS(0.00~20.00%)	T,EUS	T,EUS(0.00%)
온도 T#n LOW편차	T,EUS(0.00~20.00%)	T,EUS	T,EUS(0.00%)
습도 H#m LOW SP	H,EU(0.0~100.0%)	H,EU	H,EU(0.0%)
습도 H#m MIDDLE SP	습도범위하한 ≤ 습도 H#m LOW SP	H,EU	H,EU(0.0%)
습도 H#m HIGH SP	〈 습도 H#m MIDDLE SP 〈 습도 H#m HIGH SP ≤ 습도범위상한	H,EU	H,EU(0.0%)
습도 H#m HIGH편차	H,EUS(0.0~10.0%)	H,EUS	H,EUS(0.0%)
습도 H#m LOW편차	H,EUS(0.0~10.0%)	H,EUS	H,EUS(0.0%)

※ #n = 1 ~ 9까지 설정 할 수 있습니다. ※ #m = 1 ~ 4까지 설정 할 수 있습니다.

참조사항

▶ HIGH, LOW 편차 동작 설명

– HIGH 편차 동작

① 중간 SP < 현재의 지시치(PV) ≤ 상한 SP 일때

현재의 지시치(PV) ≥ 현재의 설정값(SP) + HIGH 편차 : 동작이 "ON" 됩니다.

현재의 지시치(PV) < 현재의 설정값(SP) + HIGH 편차 : 동작이 "OFF" 됩니다.

– LOW 편차 동작

② 하한 SP ≤ 현재의 지시치(PV) < 중간 SP 일때

현재의 지시치(PV) ≥ 현재의 설정값(SP) - LOW 편차 : 동작이 "ON" 됩니다.

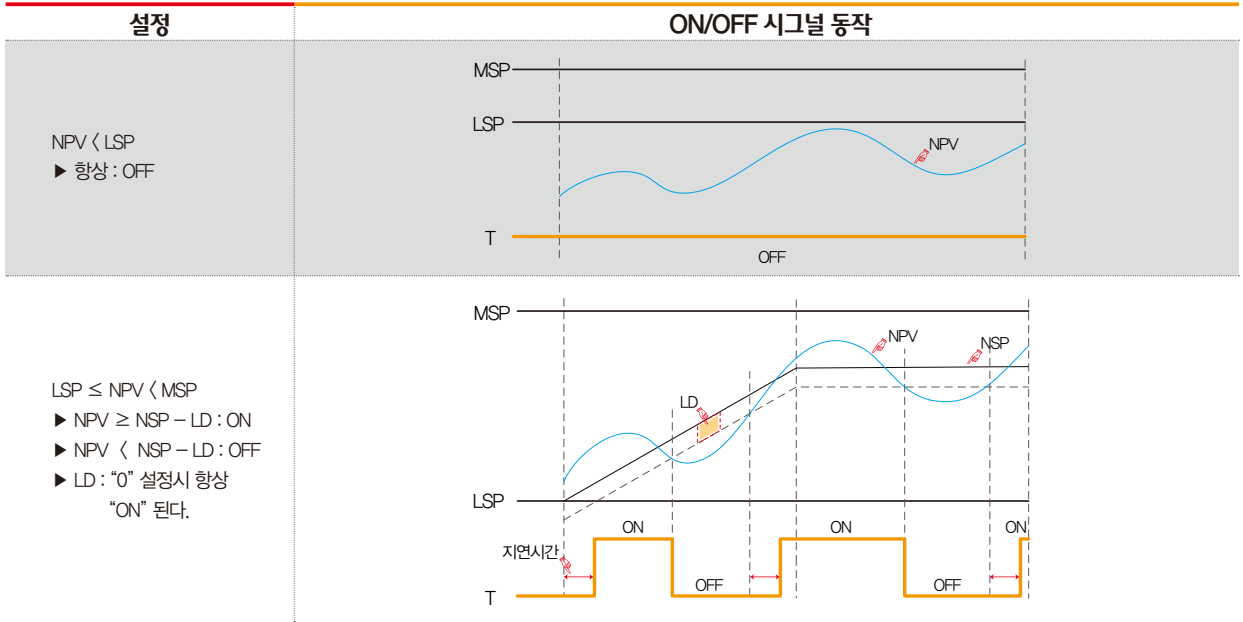
현재의 지시치(PV) < 현재의 설정값(SP) - LOW 편차 : 동작이 "OFF" 됩니다.

※ [6-2 ON/OFF 시그널의 동작] 참조

6-2. ON/OFF 시그널의 동작

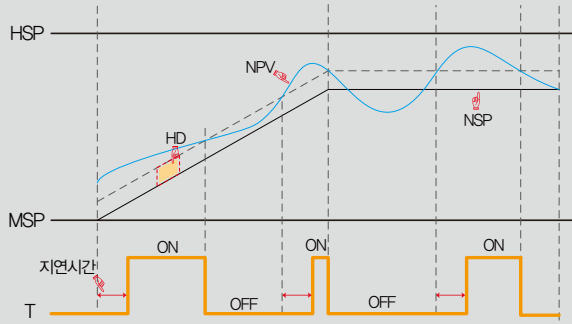
- 지연시간은 DO릴레이 설정의 ON/OFF 시그널 지연시간에서 설정된 시간입니다.
- LSP = LOW SP, MSP = MIDDLE SP, HSP = HIGH SP, NPV = NOW PV, NSP = NOW SP
- LD = LOW 편차, HD = HIGH 편차, T = ON/OFF 시그널

▶ PV에 따른 ON/OFF 시그널의 동작



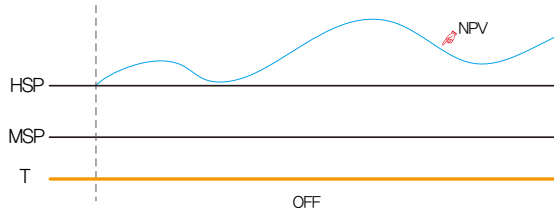
$MSP < NPV \leq HSP$

- ▶ $NPV \geq NSP + HD$: ON
- ▶ $NPV < NSP + HD$: OFF
- ▶ HD : "0" 설정시 항상 "OFF" 된다.



$NPV > HSP$

- ▶ 항상 : OFF



6-3. 연산 시그널 설정

- 연산 시그널을 설정하는 화면입니다.
- 연산 시그널은 8개까지 설정할 수 있습니다.



[그림 6-4] 연산시그널 적용대상 설정화면

- ① 연산 시그널의 동작조건을 설정
- ② 연산 시그널의 적용대상을 선택
 - [표 6-1] 참조
- ③ 연산 시그널의 적용대상 출력방식을 설정
 - A-접점: 적용대상 시그널이 동작할 때 출력 접점이 붙은 것으로 동작
 - B-접점: 적용대상 시그널이 동작할 때 출력 접점이 떨어진 것으로 동작

- ④ 연산 시그널의 적용대상 출력이 동작할 때 적용될 지연시간을 설정
- ⑤ 연산 시그널 동작시 적용될 연산자를 설정
- ⑥ ⑤에서 계산된 두개의 연산그룹 계산에 적용될 연산자를 설정
- ⑦ 상/하 버튼을 이용하여 다음 또는 이전 화면으로 이동



참조사항

▶ TRUE / FALSE 선택시 출력 방식과 지연시간은 적용되지 않습니다.



[그림 6-5] 연산시그널 감지방식 설정화면



[그림 6-7] 연산시그널 연산자 설정화면



[그림 6-6] 연산시그널 지연시간 설정화면



[그림 6-8] 연산시그널 연산자 설정화면

[표6-1] 연산시그널 종류 파라미터

파라미터	설정범위		단위	초기값
	표시	연산종류		
연산시그널#n 적용대상	IS	TRUE, FALSE, IS1~IS10	ABS	FALSE
	TS	TRUE, FALSE, TS1~TS4	ABS	FALSE
	ON/OFF	TRUE, FALSE, T1~T10, H1~H5	ABS	FALSE
	LOGIC	TRUE, FALSE, LOG1~LOG8	ABS	FALSE
	ALARM	TRUE, FALSE, AL1~AL8	ABS	FALSE
	DI	TRUE, FALSE, DI 1~DI 16	ABS	FALSE
	TEMP	TRUE, FALSE, T.RUN, T.SOPN, T.WAIT, T.UP, T.SOAK, T.DOWN, T.FTM	ABS	FALSE
	HUMI	TRUE, FALSE, H.RUN, H.SOPN, H.WAIT, H.UP, H.SOAK, H.DOWN, H.FTM	ABS	FALSE
	MAN	TRUE, FALSE, MAN1~MAN12	ABS	FALSE
	ETC	TRUE, FALSE, U-KEY, F.END, PT.END, DRAIN, ERROR, 1,REF, 2,REF, HOLD	ABS	FALSE
연산시그널#n 출력방식	A-접점, B접점		ABS	A-접점
연산시그널#n 지연시간	00.00~99.99 (MIN,SEC)		ABS	00.00
연산시그널#n 연산자	AND, OR		ABS	AND

※ #n : 1 ~ 8

참조사항

- ▶ AND : 모두 ON 일때, 연산출력 릴레이가 "ON" 됩니다.
- ▶ OR : 연산 시그널의 적용대상 출력이 한개 이상 "ON" 일때, 연산출력 릴레이가 "ON" 됩니다.
- ▶ TRUE : 연산 시그널의 적용대상 출력을 "ON" 으로 계산 합니다.
- ▶ FALSE : 연산 시그널의 적용대상 출력을 "OFF" 로 계산 합니다.

예) 연산그룹 시그널 출력표

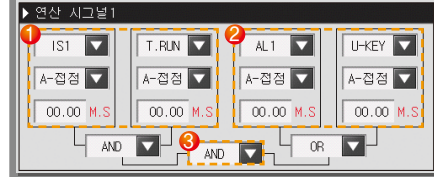
1 연산그룹 1		출력
IS1	T.RUN	
OFF	OFF	OFF
OFF	ON	OFF
ON	OFF	OFF
ON	ON	ON

〈연산그룹 1 AND 출력표〉

2 연산그룹 2		출력
AL1	U-KEY	
OFF	OFF	OFF
OFF	ON	ON
ON	OFF	ON
ON	ON	ON

〈연산그룹 2 OR 출력표〉

연산그룹 시그널 동작 방식



※ 출력 방식을 B-점점 선택시 ON/OFF 동작이 반대입니다.

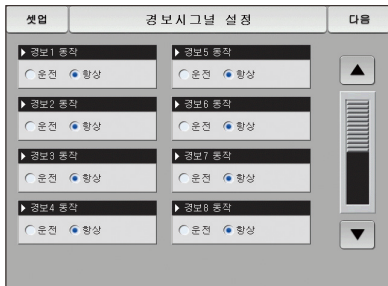
3 연산그룹 1출력 (AND) 연산그룹 2출력		출력
연산그룹 1출력	연산그룹 2출력	
OFF	OFF	OFF
OFF	ON	OFF
ON	OFF	OFF
ON	ON	ON

〈연산그룹 1과 연산그룹 2 AND 출력표〉

Part 07

경보시그널

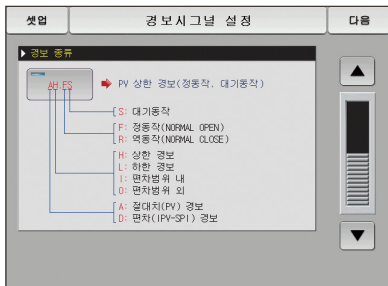
7-1. 경보시그널 설정	60
7-2. 경보시그널의 동작	65



[그림 7-1] 경보시그널 선택 제 1 화면 #1



[그림 7-3] 경보시그널 선택 제 2 화면 #1



[그림 7-2] 경보시그널 선택 제 1 화면 #2



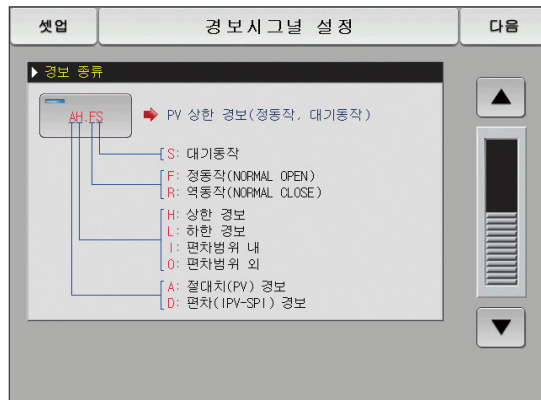
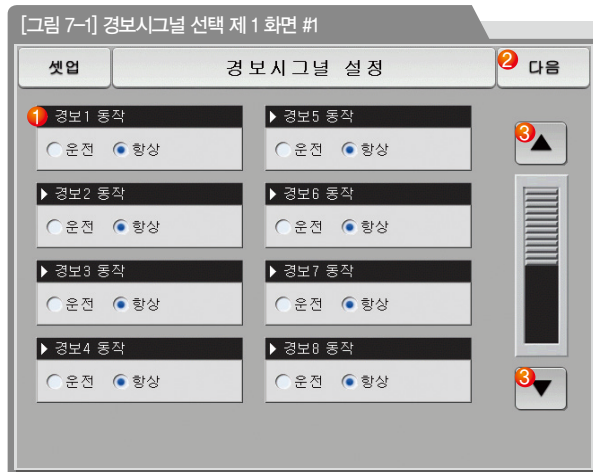
[그림 7-3] 경보시그널 선택 제 2 화면 #1



07. 경보시그널

7-1. 경보시그널 설정

(1) 경보시그널 설정 제 1 화면



[그림 7-2] 경보시그널 선택 제 1 화면 #2

경보 1 ~ 8 각각에 대한 경보 동작 조건을 설정

- ① • 운전: 운전중일 경우에만 경보 동작을 수행
- 항상: 운전/정지와 관계없이 항상 경보 동작을 수행

② 현 화면에서 다음 화면으로 이동

③ 상/하 버튼을 이용하여 다음 또는 이전 화면으로 이동

파라미터

설정범위

단위

초기값

경보동작

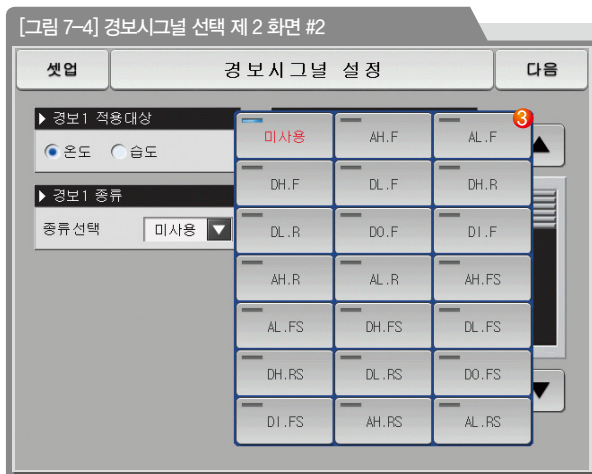
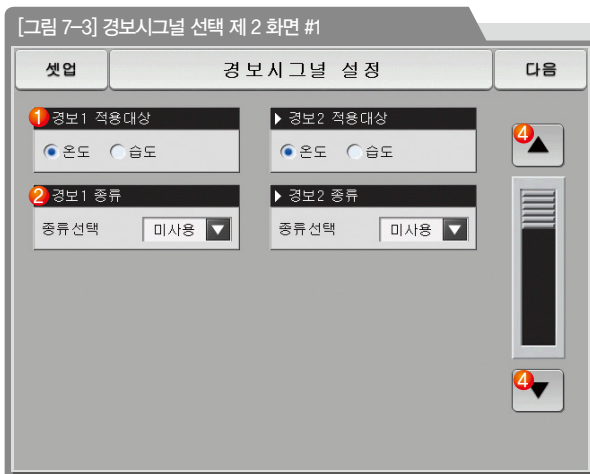
운전, 항상

ABS

항상

(2) 경보시그널 설정 제 2 화면

- 온도·습도에 대한 경보를 설정할 수 있는 화면입니다.
- 경보시그널은 최대 8개까지 설정할 수 있습니다.
- 경보시그널은 20개의 종류가 있습니다.



- ① 경보시그널의 대상을 설정
- ② 경보시그널의 종류를 설정
- ③ 사용할 경보시그널의 종류를 선택
 - [표 7-1 경보 종류] 참조
- ④ 상/하 버튼을 이용하여 다음 또는 이전 화면으로 이동

[그림 7-5] 경보시그널 선택 제 2 화면 #3

셋업		경보시그널 설정		다음
▶경보1 적용대상		▶경보2 적용대상		▲ ▼
<input checked="" type="radio"/> 온도 <input type="radio"/> 습도		<input checked="" type="radio"/> 온도 <input type="radio"/> 습도		
▶경보1 종류		▶경보2 종류		
종류선택 AH.F ▼		종류선택 DO.F ▼		
▶경보1 파라미터		▶경보2 파라미터		
1 경보설정치 150.00 °C	2 히스테리시스 1.00 °C	3 지연시간 00.00 M.S	4 상한편차설정 200.00 °C	
2 히스테리시스 1.00 °C	3 지연시간 00.00 M.S	2 히스테리시스 1.00 °C	3 지연시간 00.00 M.S	

참조사항

▶ [그림 7-4 경보시그널 선택 제 2 화면]에서 경보 종류를 AH,F와 DO,F로 설정한 경우 다음과 같은 화면으로 표시됩니다.

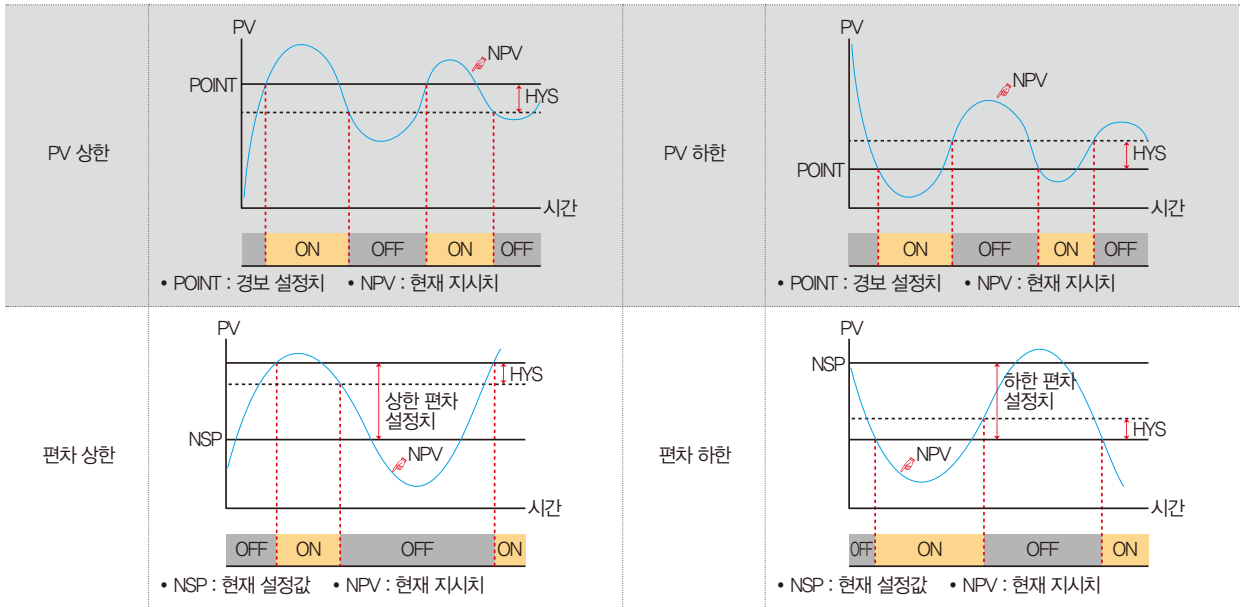
- ① 경보 설정값을 설정
- ② 경보 발생후 해제 적용될 히스테리시스값을 설정
- ③ 경보시그널 동작시 적용될 지연시간을 설정
- ④ 편차 경보일 때 상한 편차값을 설정
- ⑤ 편차 경보일 때 하한 편차값을 설정

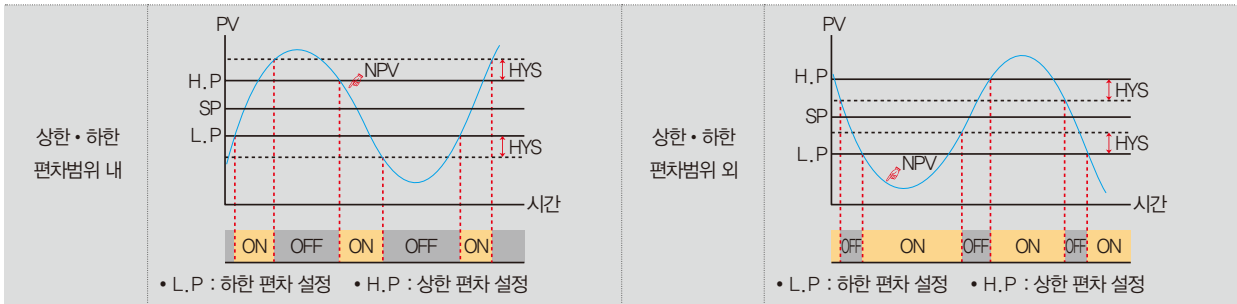
파라미터	설정범위	단위	초기값
경보#n 적용대상	온도, 습도	ABS	온도
경보#n 종류	미사용, AH,F, AL,F, DH,F, DL,F, DH,R, DL,R DO,F, DI,F, AH,R, AL,R, AH,FS, AL,FS DH,FS, DL,FS, DH,RS, DL,RS, DO,FS, DI,FS, AH,RS, AL,RS	ABS	미사용
경보#n POINT	T,EU(-5.00~105.00%) / H,EU(-5.0~105.0%)	T,EU / H,EU	EU(100.0%) (경보#n 종류 = 편차 경보 아닐 경우)
경보#n 상한 POINT	T,EUS(-100.00~100.00%) / H,EUS(-100.0~100.0%)	T,EUS / H,EUS	EU(0.0%)
경보#n 하한 POINT			(경보#n 종류 = 편차 경보인 경우)
경보#n 히스테리시스	T,EUS(0.00~100.00%) / H,EUS(0.0~100.0%)	T,EUS / H,EUS	T,EUS(0.50%) / H,EUS(0.5%)
경보#n 지연시간	00.00~99.99 (MIN,SEC)	ABS	00.00

[표7-1] 경보 종류

표시	경보종류		출력방향		대기동작	
	절대치 동작	편차 동작	정동작	역동작	무	유
AH,F	지시치 상한		■		■	
AL,F	지시치 하한		■		■	
DH,F		편차 상한	■		■	
DL,F		편차 하한	■		■	
DH,R		편차 상한		■	■	
DL,R		편차 하한		■	■	
DO,F		상한·하한 편차범위 외	■		■	
DI,F		상한·하한 편차범위 내	■		■	
AH,R	지시치 상한			■	■	
AL,R	지시치 하한			■	■	
AH,FS	지시치 상한		■			■
AL,FS	지시치 하한		■			■
DH,FS		편차 상한	■			■
DL,FS		편차 하한	■			■
DH,RS		편차 상한		■		■
DL,RS		편차 하한		■		■
DO,FS		상한·하한 편차범위 외	■			■
DI,FS		상한·하한 편차범위 내	■			■
AH,RS	지시치 상한			■		■
AL,RS	지시치 하한			■		■

7-2. 경보시그널의 동작





참조사항

▶ HYS(HYSTERESS) : 경보 발생후(ON) 복귀시(OFF) 적용되는 편차 입니다. 초기값은 EUS(0.5%) 이며, EUS(0.0%) 설정시에는 동작하지 않습니다.

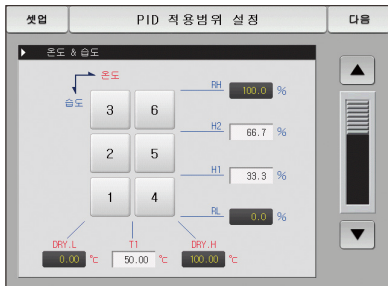
메인	정치 운전 화면	다음
▲ 온도 °C <h1 style="margin: 0;">19.95</h1>	▼ 습도 % <h1 style="margin: 0;">100.0</h1>	
설정: 50.00 출력: 19.5%	설정: 30.0 출력: 13.2%	
	IS1 IS2 IS3 IS4	
	IS5 IS6 IS7 IS8	
	TS1 TS2 TS3 TS4	
	AL1 AL2 AL3 AL4	
적용중인 PID 번호: 1	AL5 AL6 AL7 T.RUN	
전체 운전진행시간: 0000H00M0S	H.RUN 1.REF 2.REF DRAIN	
14.02.26 03:48 PM	온도튜닝 습도튜닝 정치	

[그림 7-6] 경보동작 화면

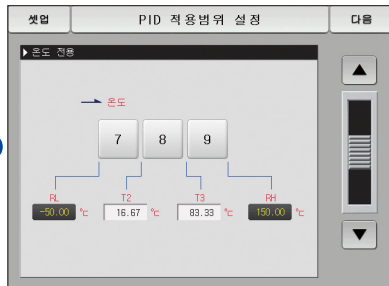
Part 08

PID 그룹

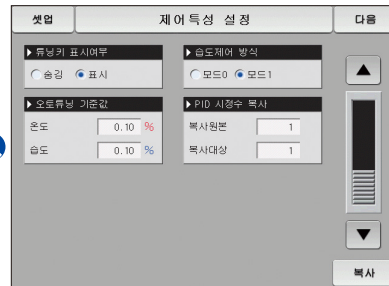
8-1. PID 적용범위 설정 제 1 화면	69
8-2. PID 적용범위 설정 제 2 화면	71
8-3. PID 적용범위 설정화면	72
8-4. PID 그룹 설정화면	74



[그림 8-1] PID 적용범위 설정 제 1 화면



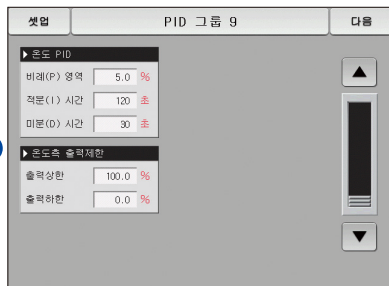
[그림 8-2] PID 적용범위 설정 제 2 화면



[그림 8-3] PID 적용범위 설정 제 3 화면



[그림 8-4] PID 그룹 설정화면



[그림 8-4] PID 그룹 설정화면



08. PID 그룹

8-1. PID 적용범위 설정 제 1 화면

- 6개의 온도 · 습도 PID와 3개의 온도전용 PID로 구성되어 있습니다.
- 정치, 프로그램 운전시 해당 PID번호에 열연두색으로 표시됩니다.

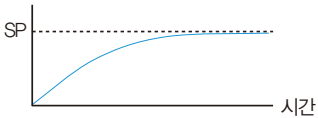


- 번호를 누르면 해당 PID 그룹 설정화면으로 이동
 - **다음** 버튼을 누르면 PID 그룹 설정화면으로 이동
- RH, RL : 습도 전범위(SPAN)에 대한 구간을 표시
 - 읽기 전용이므로 변경이 불가능
- H1, H2 : 습도 전범위(SPAN)에 대한 PID 구간을 구분하는 경계값을 설정
- DRY.L : 습도를 표시하는 건구온도의 입력치 하한값을 표시
 - 읽기 전용이므로 변경이 불가능
- T1 : 습도를 표시하는 건구온도 범위에 대한 구간 PID를 구분하는 경계값을 설정
- DRY.H : 습도를 표시하는 건구온도의 입력치 상한값을 표시
 - 읽기 전용이므로 변경이 불가능
- 현 화면에서 다음 화면으로 이동
- 상/하 버튼을 이용하여 다음 또는 이전 화면으로 이동

파라미터	설정범위	단위	초기값
온도 경계값1 (T1)	DRY.L < T1 < DRY.H	ABS	(DRY.L + DRY.H) / 2
습도 경계값1 (H1)	H1EU(0.0 ~ 100.0%)	H.EU	(RH - RL) / 3
습도 경계값2 (H2)	RL < H1 < H2 < RH	H.EU	2(RH - RL) / 3

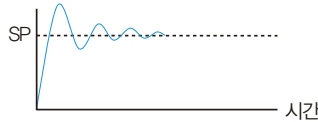
▶ 비례대(P) : 현재 지시치(NPV)와 목표치(SP)와의 편차를 줄이는 방향으로 제어합니다.

비례대(P) 증가



현재 지시치(NPV)가 목표치(SP)에 천천히 접근하나 오버슈트가 감소합니다.

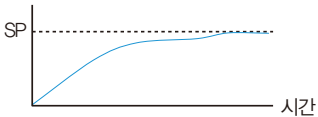
비례대(P) 감소



오버슈트와 헛팅이 발생하나 현재 지시치(NPV)가 목표치(SP)에 빠르게 접근합니다.

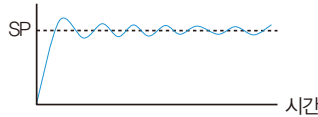
▶ 적분시간(I) : 비례(P) 제어에서 발생할 수 있는 잔류편차를 줄이는 방향으로 제어합니다.

적분시간(I) 증가



현재 지시치(NPV)가 목표치(SP)에 접근하는 시간이 길어지나 오버슈트와 헛팅이 감소합니다.

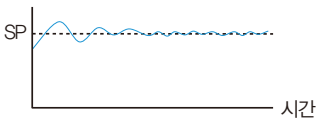
적분시간(I) 감소



헛팅이 발생하며 현재 지시치(NPV)가 목표치(SP)에 빠르게 접근하나 제어 불능 상태에 빠질 수 있습니다.

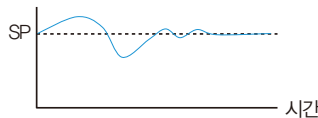
▶ 미분시간(D) : 갑작스러운 온도 변화시 현재 지시치(NPV)와 목표치(SP)와의 편차의 변화율을 줄이는 방향으로 제어합니다.

미분시간(D) 증가



오버슈트와 언더슈트는 감소하나 미세한 헛팅이 발생할 수 있습니다.

미분시간(D) 감소



오버슈트와 언더슈트가 발생하고 현재 지시치(NPV)가 목표치(SP)를 찾아가는데 시간이 걸립니다.

8-2. PID 적용범위 설정 제 2 화면

- 온도전용 PID 그룹에 대한 화면입니다.

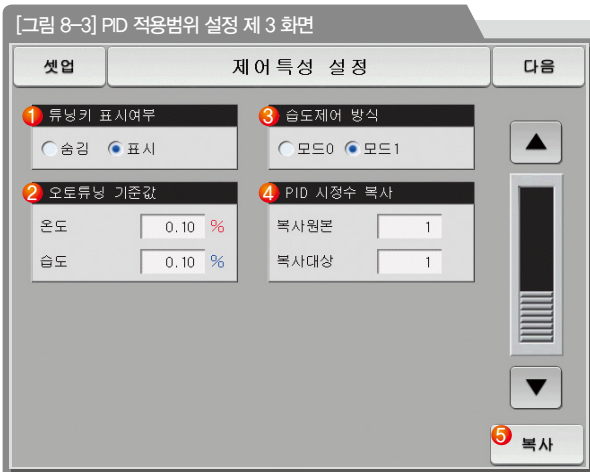


- ① RH, RL : 습도를 표시하지 않는 온도 전범위(SPAN)에 대한 구간을 표시
 • 읽기 전용이므로 변경이 불가능합니다.
- ② T2, T3 : 습도를 표시하지 않는 온도 전범위(SPAN)에 대한 구간 PID(ZONE PID)를 구분하는 경계값을 설정

파라미터	설정범위	단위	초기값
온도 경계값2 (T2)	T,EU(0.00 ~ 100.00%)	T,EU	$RL + (RH - RL) / 3$
온도 경계값3 (T3)	$RL < T2 < T3 < RH$	T,EU	$RL + 2(RH - RL) / 3$

8-3. PID 적용범위 설정화면

- PID 제어시 제어특성과 관련된 파라미터를 설정하고, PID 그룹간 시정수를 복사할 수 있는 화면입니다.



- ① 운전화면에서 오토튜닝키의 표시 유무를 설정
 - [조작 메뉴얼]의 [그림 3-6 정치운전 제 2 운전화면]과 [그림 3-13 프로그램운전 제 2 운전화면] 참조
- ② 오토튜닝시 적용된 온도·습도의 오토튜닝점을 설정
 - 습도제어 방식을 설정
 - 모드 0 : 습도측에 직독식 센서(DCV)를 사용할 경우에 사용하며, 제어대상의 내부가 넓은 경우에 사용하면 보다 안정된 제어결과를 얻음
 - 모드 1 : 습도측에 PT 또는 DCV 센서를 사용할 경우에 사용하며, 제어대상의 내부가 좁은 경우에 사용하면 보다 안정된 제어결과를 얻음
- 복사할 대상이 되는 원본과 대상 번호를 설정
 - 원본 PID가 1~6 이고 대상 PID가 1~6 또는 0(ALL)이면, 온도·습도측 PID값 모두 복사
 - 단, PID 7~9는 온도측 값만 복사
 - 원본 PID가 7~9 이고 대상 PID가 7~9 또는 0(ALL)이면, 온도측 PID값만 복사
- ④ 설정된 PID 시정수를 복사

파라미터		설정범위	단위	초기값
튜닝키 표시여부		숨김, 표시	ABS	표시
온도 오토튜닝 기준값		0.01 ~ 1.00%	%	0.10
습도 오토튜닝 기준값		0.01 ~ 1.00%	%	0.10
습도제어방식		모드0, 모드1	ABS	모드1
복사	복사원본	1 ~ 9	ABS	1
	복사대상	0(ALL) ~ 9	ABS	1

8-4. PID 그룹 설정화면

- 각각의 PID 그룹에 대한 세부 사항을 설정할 수 있는 화면입니다.
- PID 그룹 1 ~ 6은 온도 · 습도를 설정합니다.
- PID 그룹 7 ~ 9는 온도를 설정합니다.



비례(P)영역 : 현재 설정값(SP)과 현재 지시치(PV)의 편차를 줄이는 방향으로 제어

- ①
- 비례정수의 크기가 작으면, 현재 설정값(SP)에 현재 지시치(PV)가 빠르게 접근하나 제어 출력값(MV)이 진동하여 제어의 안정성에 악영향을 줌
 - 비례정수의 크기가 크면, 현재 설정값(SP)에 현재 지시치(PV)가 안정적으로 천천히 접근하지만 잔류편차가 생길 우려가 있음

적분(I)시간 : 적분시간을 길게하면 제어 출력값(MV)이 적어짐에 따라 현재 설정값(SP)에 접근하는 시간이 연장되고, 적분시간이 짧으면 제어 출력값(MV)이 많아지게 되어 현재 설정값(SP)에 접근하는 시간이 단축

- ②
- 적분동작은 P동작에서 발생할 수 있는 잔류편차를 없앴
 - 적분시간이 너무 짧으면 제어 불능 상태

미분(D)시간 : 편차(PV-SP)의 변화율에 상응하는 제어 출력값(MV)을 연산하여 편차(PV-SP)에 대한 변화를 억제

- ③
- 현재 설정값(SP)에 접근하는 속도가 빨라지고 현재 지시치(PV)의 급변이나 외란을 억제하는 효과

출력상한 · 하한 : 제어출력 동작범위의 상한 · 하한값을 설정

- ④
- 오토튜닝시 출력 상한 · 하한 제한값에 관계없이 0%, 100%의 출력값으로 동작

파라미터	설정범위	단위	초기값
#n 온도 비례대	0.1~1000.0	%	5.0
#n 온도 적분시간	0~6000	SEC	120
#n 온도 미분시간	0~6000	SEC	30
#n 온도 출력상한	0.0~100.0 %	ABS	100.0
#n 온도 출력하한	#n 온도 출력하한 < #n 온도 출력상한	ABS	0.0
#m 습도 비례대	0.1~1000.0	%	5.0
#m 습도 적분시간	0~6000	SEC	120
#m 습도 미분시간	0~6000	SEC	30
#m 습도 출력상한	0.0~100.0 %	ABS	100.0
#m 습도 출력하한	#m 습도 출력하한 < #m 습도 출력상한	ABS	0.0

※ #n : 1 ~ 9

※ #m : 1 ~ 6

Part **09**

통신환경 설정

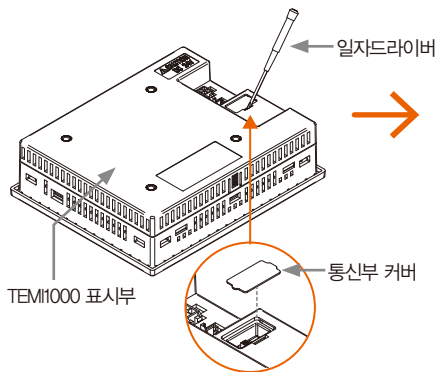
9-1. RS232C/485 통신설정	77
9-2. 통신환경 설정화면	78



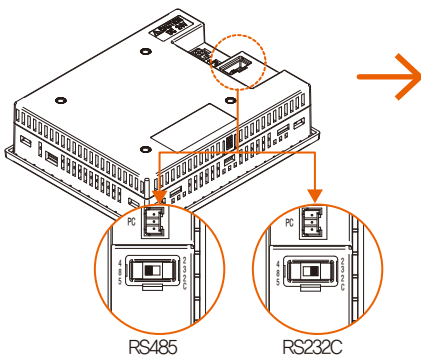
09. 통신환경 설정

9-1.RS232C/485 통신설정

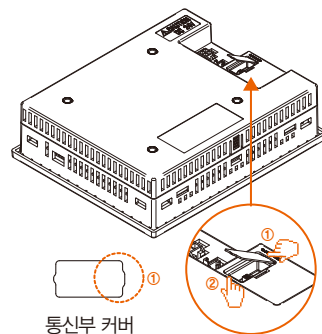
- TEM1000은 RS232C/485 통신을 기본으로 제공합니다.
- 공장 출하시에는 RS232C로 설정되어 있습니다.
- RS485로 변경이 필요한 경우는 다음과 같은 순서에 의하여 작업 바랍니다.
 - ① [그림 9-1 TEM1000 표시부]에서 통신부 커버의 하단에 있는 홈에 소형 일자(-) 드라이버를 밀어 넣어서 커버를 분리합니다.
 - ② [그림 9-2 시리얼 통신 설정]에서 통신스위치를 "RS485"쪽으로 이동 시킵니다.
 - ③ 마지막으로 통신커버의 넓은쪽 돌기(①)를 "RS232C"쪽의 홈에 삽입하고 반대편을 눌러서 커버를 닫습니다.



[그림 9-1] TEM1000 표시부



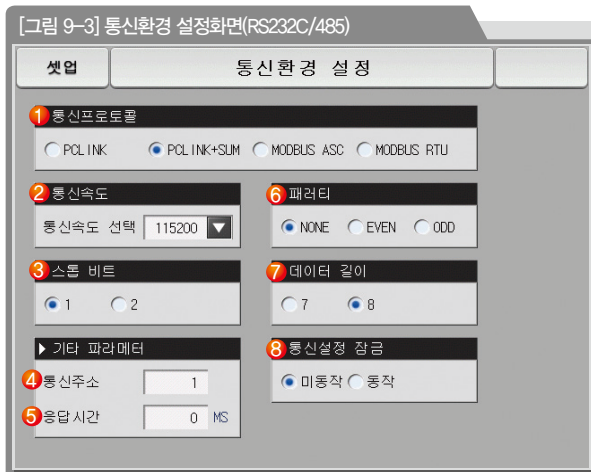
[그림 9-2] 시리얼 통신 설정



통신부 커버

9-2. 통신환경 설정화면

- 통신 프로토콜, 속도 등 통신 조건에 대한 내용을 설정할 수 있는 화면입니다.



①	통신프로토콜을 설정
②	통신속도를 설정 • [그림 9-4 통신환경에서 통신속도 설정화면] 참조
③	스톱 비트를 설정
④	통신주소를 설정 • RS485 통신시 최대 99대까지 어드레스를 다르게 지정하여 사용가능
⑤	응답시간을 설정
⑥	패리티를 설정 • NONE : 패리티 없음 • EVEN : 우수/짝수 패리티 • ODD : 기수/홀수 패리티
⑦	데이터 길이를 설정 • 통신 프로토콜을 MODBUS ASC로 설정하면 데이터 길이는 7로 고정 • 통신 프로토콜을 MODBUS RTU로 설정하면 데이터 길이는 8로 고정
⑧	통신 관련 COMMAND 송신/수신에 대한 잠금 동작 설정 • 동작으로 설정시 통신으로 파라미터 변경 불가

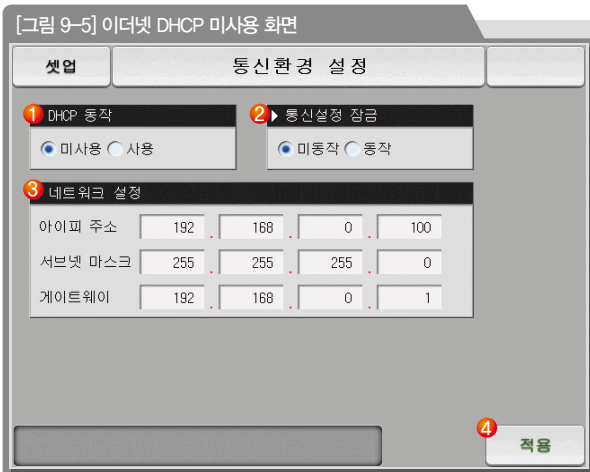


[그림 9-4] 통신환경에서 통신속도 설정화면

파라미터	설정범위	단위	초기값
통신프로토콜	PC LINK, PC LINK + SUM, MODBUS ASC, MODBUS RTU	ABS	PC LINK + SUM
통신속도	9600, 19200, 38400, 57600, 115200	ABS	115200
스톱 비트	1, 2	ABS	1
통신주소	1 ~ 99	ABS	1
응답시간	0 ~ 10	ABS	0
패러티	NONE, EVEN, ODD	ABS	NONE
데이터 길이	7, 8	ABS	8
동작설정 잠금	미동작, 동작	ABS	미동작

9-3. 이더넷 통신환경 설정화면

- 이더넷 통신(TCP/IP)을 하기위한 파라미터를 설정할 수 있는 화면입니다.



- ① 네트워크의 IP 자동설정 사용유무
- ② 통신설정 잠금을 설정
- ③ 네트워크의 IP 수동설정
- ④ 이더넷 관련 파라미터를 변경한 후 내용을 적용시킬때 사용



CAUTION

주의사항

- 네트워크 설정 변경후, **적용** 버튼을 누르지 않으면 파라미터가 변경되지 않음

셋업		통신환경 설정		
▶ DHCP 동작		▶ 통신설정 잠금		
<input checked="" type="radio"/> 미사용 <input type="radio"/> 사용		<input checked="" type="radio"/> 미동작 <input type="radio"/> 동작		
▶ 네트워크 설정				
아이피 주소	192	168	0	100
서브넷 마스크	255	255	255	0
게이트웨이	192	168	0	1
적용				

[그림 9-6] 이더넷 DHCP 사용 화면

참조사항

- 메세지 박스
- ▶ 이더넷 파라미터 적용 : 이더넷 정상 동작시
 - ▶ 이더넷 통신 준비 상태 : 이더넷 통신 준비시
 - ▶ 넷 주소 오류 : 넷 주소를 잘못 입력시
 - ▶ 연결 오류 : 이더넷 케이블 미연결 또는 이상시
 - ▶ DHCP 실패 : 이더넷 통신 이상시

참조사항

- ▶ RS232C/485 통신을 기본으로 제공하며, 이더넷 옵션 사용시에는 RS232C/485 통신은 사용불가입니다.
- ▶ 이더넷 통신 옵션 선택시 RS232C/485를 사용한 시리얼통신은 할수 없습니다.
- ▶ 이더넷 설정시 DHCP를 사용하지 않는 경우 아이피 주소, 서브넷 마스크, 게이트웨이를 설정해야 사용하실 수 있습니다. [그림 9-5 이더넷 DHCP 미사용 화면] 참조
- ▶ 이더넷 설정시 DHCP를 사용할 경우 네트워크 설정이 자동으로 설정됩니다. [그림 9-6 이더넷 DHCP 사용 화면] 참조

Part 10

DO 릴레이 출력

10-1. 릴레이 번호 및 파라미터 설정	85
10-2. 상승(UP), 유지(SOAK), 하강(DOWN) 시그널의 동작	100

셋업	릴레이번호 및 관련 파라미터설정	다음
▶ 이너시그널		
IS1 릴레이	<input type="checkbox"/> 0	IS6 릴레이 <input type="checkbox"/> 0
IS2 릴레이	<input type="checkbox"/> 0	IS7 릴레이 <input type="checkbox"/> 0
IS3 릴레이	<input type="checkbox"/> 0	IS8 릴레이 <input type="checkbox"/> 0
IS4 릴레이	<input type="checkbox"/> 0	IS9 릴레이 <input type="checkbox"/> 0
IS5 릴레이	<input type="checkbox"/> 0	IS10 릴레이 <input type="checkbox"/> 0
▶ I/O 모드		
항목	DO 출력 종류	번호
기본	블레이(A 입력)	1 - 8
중간	블레이(O 입력)	9 - 12
후기	블레이(A 입력)	13 - 32

[그림 10-1] 이너시그널 릴레이 설정화면

셋업	릴레이번호 및 관련 파라미터설정	다음
▶ 타임시그널		
TS1 릴레이	<input type="checkbox"/> 0	TS3 릴레이 <input type="checkbox"/> 0
TS2 릴레이	<input type="checkbox"/> 0	TS4 릴레이 <input type="checkbox"/> 0
▶ 경보시그널		
AL1 릴레이	<input type="checkbox"/> 0	AL5 릴레이 <input type="checkbox"/> 0
AL2 릴레이	<input type="checkbox"/> 0	AL6 릴레이 <input type="checkbox"/> 0
AL3 릴레이	<input type="checkbox"/> 0	AL7 릴레이 <input type="checkbox"/> 0
AL4 릴레이	<input type="checkbox"/> 0	AL8 릴레이 <input type="checkbox"/> 0
▶ 사용자시그널		
USER 릴레이	<input type="checkbox"/> 0	종작시간 00.00 M.S

[그림 10-2] 타임시그널/경보시그널/사용자시그널 릴레이 설정화면

셋업	릴레이번호 및 관련 파라미터설정	다음
▶ 온도 ON/OFF 시그널		
T1 릴레이	<input type="checkbox"/> 0	지연시간 00.00 M.S
T2 릴레이	<input type="checkbox"/> 0	지연시간 00.00 M.S
T3 릴레이	<input type="checkbox"/> 0	지연시간 00.00 M.S
T4 릴레이	<input type="checkbox"/> 0	지연시간 00.00 M.S
T5 릴레이	<input type="checkbox"/> 0	지연시간 00.00 M.S
T6 릴레이	<input type="checkbox"/> 0	지연시간 00.00 M.S
T7 릴레이	<input type="checkbox"/> 0	지연시간 00.00 M.S
T8 릴레이	<input type="checkbox"/> 0	지연시간 00.00 M.S

[그림 10-3] 온도 ON/OFF 시그널 릴레이 설정화면

셋업	릴레이번호 및 관련 파라미터설정	다음
▶ 온전(RUN) 시그널		
온도 릴레이	<input type="checkbox"/> 0	지연시간 00.00 M.S
습도 릴레이	<input type="checkbox"/> 0	지연시간 00.00 M.S
▶ 센서안선 시그널		
온도 릴레이	<input type="checkbox"/> 0	유지시간 00.00 M.S
습도 릴레이	<input type="checkbox"/> 0	유지시간 00.00 M.S
▶ 대기(WAIT) 시그널		
온도 릴레이	<input type="checkbox"/> 0	유지시간 00.00 M.S
습도 릴레이	<input type="checkbox"/> 0	유지시간 00.00 M.S

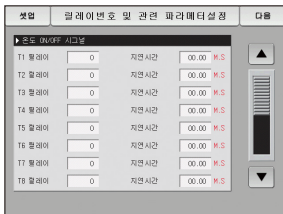
[그림 10-8] 보조출력 릴레이 설정화면 #1

셋업	릴레이번호 및 관련 파라미터설정	다음
▶ 수동 시그널		
수동1 릴레이	<input type="checkbox"/> 0	수동7 릴레이 <input type="checkbox"/> 0
수동2 릴레이	<input type="checkbox"/> 0	수동8 릴레이 <input type="checkbox"/> 0
수동3 릴레이	<input type="checkbox"/> 0	수동9 릴레이 <input type="checkbox"/> 0
수동4 릴레이	<input type="checkbox"/> 0	수동10 릴레이 <input type="checkbox"/> 0
수동5 릴레이	<input type="checkbox"/> 0	수동11 릴레이 <input type="checkbox"/> 0
수동6 릴레이	<input type="checkbox"/> 0	수동12 릴레이 <input type="checkbox"/> 0
수동1	수동2	수동3
수동4	수동5	수동6
수동7	수동8	수동9
수동10	수동11	수동12

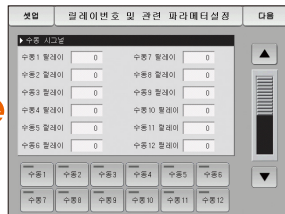
[그림10-6] 수동 시그널 릴레이 설정화면

셋업	릴레이번호 및 관련 파라미터설정	다음
▶ DI 시그널		
DI1 릴레이	<input type="checkbox"/> 0	DI9 릴레이 <input type="checkbox"/> 0
DI2 릴레이	<input type="checkbox"/> 0	DI10 릴레이 <input type="checkbox"/> 0
DI3 릴레이	<input type="checkbox"/> 0	DI11 릴레이 <input type="checkbox"/> 0
DI4 릴레이	<input type="checkbox"/> 0	DI12 릴레이 <input type="checkbox"/> 0
DI5 릴레이	<input type="checkbox"/> 0	DI13 릴레이 <input type="checkbox"/> 0
DI6 릴레이	<input type="checkbox"/> 0	DI14 릴레이 <input type="checkbox"/> 0
DI7 릴레이	<input type="checkbox"/> 0	DI15 릴레이 <input type="checkbox"/> 0
DI8 릴레이	<input type="checkbox"/> 0	DI16 릴레이 <input type="checkbox"/> 0

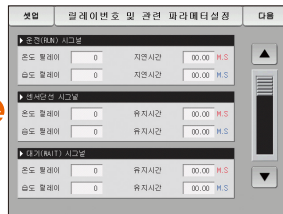
[그림 10-5] DI 시그널 릴레이 설정화면



[그림 10-3] 온도 ON/OFF 시그널 릴레이 설정화면



[그림 10-6] 수동 시그널 릴레이 설정화면



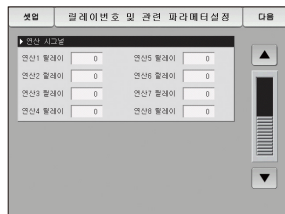
[그림 10-8] 보조출력 릴레이 설정화면 #1



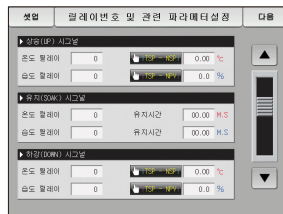
[그림 10-11] 보조출력 릴레이 설정화면 #4



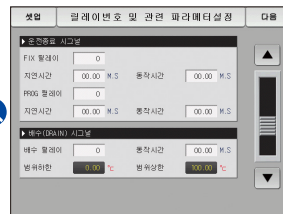
[그림 10-4] 습도 ON/OFF 시그널 릴레이 설정화면



[그림 10-7] 연산 시그널 릴레이 설정화면



[그림 10-9] 보조출력 릴레이 설정화면 #2



[그림 10-10] 보조출력 릴레이 설정화면 #3



10. DO 릴레이 출력

10-1. 릴레이 번호 및 파라미터 설정

- 운전중 발생하는 각종 상태를 I/O 릴레이 보드로 출력할 경우, 해당 상태에 대한 릴레이 번호를 설정합니다.
- 설정된 릴레이 번호가 중복되었을 경우에는 설정된 시그널 중 어떤 시그널이라도 출력이 되면 릴레이는 동작("OR"조건)합니다.
- 릴레이 번호 13 ~ 32는 I/O2 BOARD 옵션 추가시 사용 가능합니다.
- 릴레이 번호 33~64는 내부 릴레이 번호이며, 연산 시그널 사용시 설정합니다.

(1) 이너시그널 릴레이 설정화면

- 이너시그널에 대한 릴레이를 설정하는 화면입니다.
- 이너시그널 발생시 설정된 릴레이로 점접출력을 내보냅니다.

[그림 10-1] 이너시그널 릴레이 설정화면

셋업
릴레이 번호 및 관련 파라미터 설정
2 다음

1 이너시그널

IS1 릴레이	0	IS6 릴레이	0
IS2 릴레이	0	IS7 릴레이	0
IS3 릴레이	0	IS8 릴레이	0
IS4 릴레이	0	IS9 릴레이	0
IS5 릴레이	0	IS10 릴레이	0

▶ I/O 보드

항목	DO 출력 종류	번호
기본	릴레이(A 접점)	1 ~ 8
	릴레이(C 접점)	9 ~ 12
옵션	릴레이(A 접점)	13 ~ 32

- ① 이너시그널의 릴레이 번호를 설정
- ② 현 화면에서 다음 화면으로 이동

파라미터	설정범위	단위	초기값
이너시그널1~ 이너시그널10 릴레이	0~32	ABS	0

(2) 타임시그널/경보시그널/사용자시그널 릴레이 설정화면

- 타임시그널/경보시그널/사용자시그널에 대한 릴레이를 설정하는 화면입니다.
- 타임시그널/경보시그널/사용자시그널 발생시 설정된 릴레이로 점점출력을 내보냅니다.

[그림 10-2] 타임/경보/사용자 시그널 릴레이 설정화면

셋업	릴레이 번호 및 관련 파라미터 설정	다음
1 타임시그널		
TS1 릴레이	<input type="text" value="0"/>	TS3 릴레이 <input type="text" value="0"/>
TS2 릴레이	<input type="text" value="0"/>	TS4 릴레이 <input type="text" value="0"/>
2 경보시그널		
AL1 릴레이	<input type="text" value="0"/>	AL5 릴레이 <input type="text" value="0"/>
AL2 릴레이	<input type="text" value="0"/>	AL6 릴레이 <input type="text" value="0"/>
AL3 릴레이	<input type="text" value="0"/>	AL7 릴레이 <input type="text" value="0"/>
AL4 릴레이	<input type="text" value="0"/>	AL8 릴레이 <input type="text" value="0"/>
3 사용자시그널		
U-KEY 릴레이	<input type="text" value="0"/>	동작 시간 <input type="text" value="00.00"/> M.S

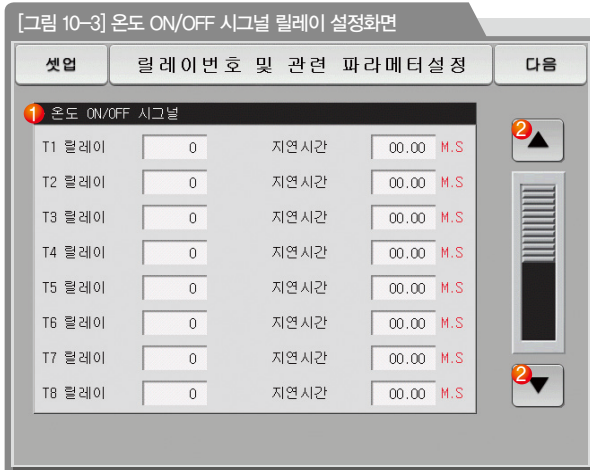
- ① 타임시그널의 릴레이 번호를 설정
- ② 경보시그널의 릴레이 번호를 설정
 사용자 버튼 릴레이를 설정
 - 버튼의 사용여부는 [12. 시스템 초기 설정]에서 설정
 - 사용자 버튼의 사용을 설정하면 [10. DO릴레이 출력]에서 사용자가 원하는 릴레이를 설정하여 사용할 수 있으며, 정지 및 프로그램 정지/운전 화면에서 **사용자버튼** 버튼을 누르면 설정된 릴레이가 동작하고, 운전화면에 해당 버튼이 표시
 - 동작시간 : 사용자 시그널 릴레이가 "ON" 되면 설정된 동작시간 경과 후 릴레이 "OFF"
- ③

파라미터	설정범위	단위	초기값
타임시그널1~ 타임시그널4 릴레이	0~32	ABS	0
경보시그널1~ 경보시그널8 릴레이	0~32	ABS	0
사용자 출력 버튼 릴레이	0~32	ABS	0
동작 시간	00.00~99.59(MIN,SEC)	ABS	00.00

※ #n : 1 ~ 4

(3) 온도 ON/OFF와 습도 ON/OFF 시그널 릴레이 설정화면

- 온도 ON/OFF와 습도 ON/OFF 시그널에 대한 릴레이 번호의 설정과 각각의 ON/OFF 시그널에 대한 지연시간을 설정합니다.
- 설정된 ON/OFF 시그널은 시그널 발생 조건이 되면 지연시간에 설정된 시간 경과후 실제 접점출력을 내보냅니다.



온도 ON/OFF 시그널의 릴레이 번호 및 지연시간을 설정

- ①
 - 설정된 지연시간 경과 후 설정된 릴레이가 "ON"
 - 지연시간 : 온도 ON/OFF 시그널 동작시 적용될 지연시간을 설정

② 상/하 버튼을 이용하여 다음 또는 이전 화면으로 이동

파라미터	설정범위	단위	초기값
온도 ON/OFF 시그널1 ~ 온도 ON/OFF 시그널10 릴레이	0~32	ABS	0
온도 ON/OFF 시그널1 지연시간 ~ 온도 ON/OFF 시그널10 지연시간	00.00~99.59 (MIN,SEC)	ABS	00.00

[그림 10-4] 습도 ON/OFF 시그널 릴레이 설정화면

셋업
릴레이 번호 및 관련 파라미터 설정
다음

▶ 온도 ON/OFF 시그널

T9 릴레이	0	지연 시간	00.00	M.S
T10 릴레이	0	지연 시간	00.00	M.S

① 습도 ON/OFF 시그널

H1 릴레이	0	지연 시간	00.00	M.S
H2 릴레이	0	지연 시간	00.00	M.S
H3 릴레이	0	지연 시간	00.00	M.S
H4 릴레이	0	지연 시간	00.00	M.S
H5 릴레이	0	지연 시간	00.00	M.S

- ① 습도 ON/OFF 시그널의 릴레이 번호 및 지연시간을 설정
- 설정된 지연시간 경과 후 설정된 릴레이가 "ON"
 - 지연시간 : 습도 ON/OFF 시그널 동작시 적용될 지연시간을 설정

파라미터	설정범위	단위	초기값
습도 ON/OFF 시그널1 ~ 습도 ON/OFF 시그널5 릴레이	0~32	ABS	0
습도 ON/OFF 시그널1 지연시간 ~ 습도 ON/OFF 시그널5 지연시간	00.00~99.59 (MIN,SEC)	ABS	00.00

참조사항

- ▶ T10 동작 : T9 동작후 T10 지연시간 이후에 동작합니다.
- ▶ H5 동작 : H4 동작후 H5 지연시간 이후에 동작합니다.

(4) DI 시그널 릴레이 설정화면

- DI 시그널에 대한 릴레이 번호를 설정할 수 있는 화면입니다.
- DI 시그널은 해당 번호의 DI 예러발생시 설정된 릴레이로 접점출력을 내보냅니다.

[그림 10-5] DI 시그널 릴레이 설정화면

셋업	릴레이 번호 및 관련 파라미터 설정		다음
1 DI 시그널			
DI1 릴레이	<input type="text" value="0"/>	DI9 릴레이	<input type="text" value="0"/>
DI2 릴레이	<input type="text" value="0"/>	DI10 릴레이	<input type="text" value="0"/>
DI3 릴레이	<input type="text" value="0"/>	DI11 릴레이	<input type="text" value="0"/>
DI4 릴레이	<input type="text" value="0"/>	DI12 릴레이	<input type="text" value="0"/>
DI5 릴레이	<input type="text" value="0"/>	DI13 릴레이	<input type="text" value="0"/>
DI6 릴레이	<input type="text" value="0"/>	DI14 릴레이	<input type="text" value="0"/>
DI7 릴레이	<input type="text" value="0"/>	DI15 릴레이	<input type="text" value="0"/>
DI8 릴레이	<input type="text" value="0"/>	DI16 릴레이	<input type="text" value="0"/>

- ① DI 시그널의 릴레이 번호를 설정(DI 1 ~ DI 16)
- [11-2 DI 예러 명칭]에서 동작방식이 “예러”로 설정된 경우에만 DI 시그널이 동작

(5) 수동 시그널 릴레이 설정화면

- 수동 시그널에 대한 릴레이 번호를 설정할 수 있는 화면입니다.
- 수동으로 임의의 릴레이를 출력하고자 할 때 사용됩니다.

[그림10-6] 수동 시그널 릴레이 설정화면

셋업	릴레이 번호 및 관련 파라미터 설정		다음
1 수동 시그널			
수동1 릴레이	<input type="text" value="0"/>	수동7 릴레이	<input type="text" value="0"/>
수동2 릴레이	<input type="text" value="0"/>	수동8 릴레이	<input type="text" value="0"/>
수동3 릴레이	<input type="text" value="0"/>	수동9 릴레이	<input type="text" value="0"/>
수동4 릴레이	<input type="text" value="0"/>	수동10 릴레이	<input type="text" value="0"/>
수동5 릴레이	<input type="text" value="0"/>	수동11 릴레이	<input type="text" value="0"/>
수동6 릴레이	<input type="text" value="0"/>	수동12 릴레이	<input type="text" value="0"/>
2			
수동1	수동2	수동3	수동4
수동5	수동6	수동7	수동8
수동9	수동10	수동11	수동12

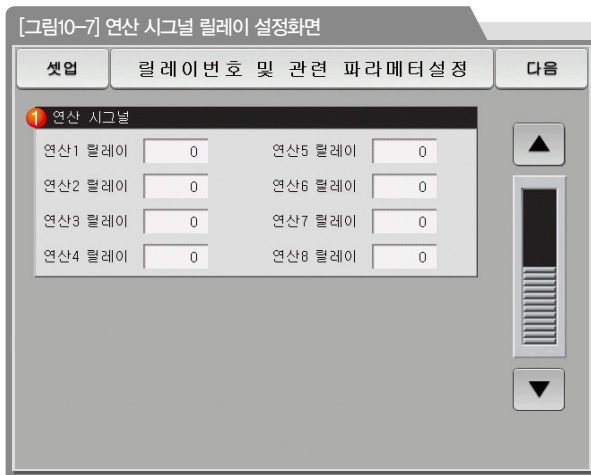
- ① 수동 시그널의 릴레이 번호를 설정(수동 1 ~ 수동 12)
- 수동으로 해당 번호의 릴레이를 “ON”
- ② KEY 동작 : “수동1” 릴레이 칸에 “5”를 입력한 후 “수동1” 버튼을 누르면 릴레이 “5”번의 출력이 “ON”

파라미터	설정범위	단위	초기값
DI 시그널1 ~ DI 시그널16 릴레이	0~32	ABS	0

파라미터	설정범위	단위	초기값
수동 시그널1 ~ 수동 시그널12 릴레이	0~32	ABS	0

(6) 연산 시그널 릴레이 설정화면

- 연산 시그널 릴레이를 설정할 수 있는 화면입니다.
- 연산 릴레이 8개까지 설정할 수 있습니다.



① 연산 시그널의 릴레이 번호를 설정

파라미터	설정범위	단위	초기값
연산 릴레이 #n	0~32	ABS	0

※ #n = 1 ~ 8

(7) 보조출력 릴레이 설정화면

- 보조출력 릴레이 시그널을 설정할 수 있는 화면입니다.
- 보조출력 시그널 발생시 설정된 보조출력 릴레이로 점점출력을 내보냅니다.

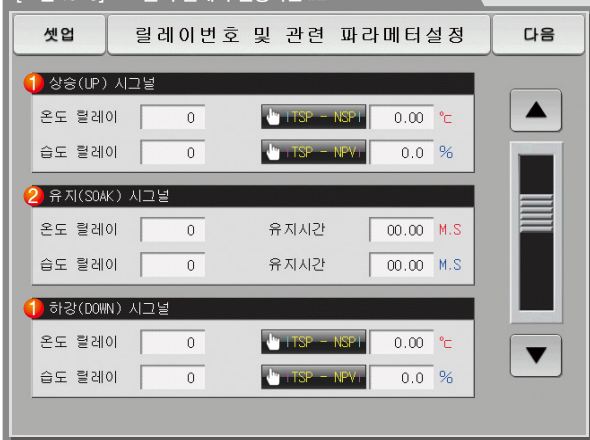
[그림 10-8] 보조출력 릴레이 설정화면 #1

셋업	릴레이 번호 및 관련 파라미터 설정	다음	
1 온전(RUN) 시그널			
온도 릴레이	<input type="text" value="0"/> 지연시간 <input type="text" value="00.00"/> M.S	▲ ▾	
습도 릴레이	<input type="text" value="0"/> 지연시간 <input type="text" value="00.00"/> M.S		
2 센서단선 시그널			
온도 릴레이	<input type="text" value="0"/> 유지시간 <input type="text" value="00.00"/> M.S		
습도 릴레이	<input type="text" value="0"/> 유지시간 <input type="text" value="00.00"/> M.S		
3 대기(WAIT) 시그널			
온도 릴레이	<input type="text" value="0"/> 유지시간 <input type="text" value="00.00"/> M.S		
습도 릴레이	<input type="text" value="0"/> 유지시간 <input type="text" value="00.00"/> M.S		

- ① 온도, 습도 운전(RUN) 시그널 릴레이 및 지연시간을 설정
 - 온도 릴레이 : 정치 또는 프로그램 운전시 설정된 온도 릴레이가 "ON"
 - 습도 릴레이 : 정치 또는 프로그램 운전시 설정된 습도 릴레이가 "ON" 단, 습도측 현재 지시치(PV) ----, -% 조건이면, 습도 릴레이가 "OFF"
 - 지연 시간 : 설정된 지연시간 경과 후 설정된 릴레이가 "ON"
- ② 온도, 습도 센서단선 시그널 릴레이 및 유지시간을 설정
 - 온도 릴레이 : 온도 센서가 단선이 되면, 설정된 온도 릴레이가 "ON"
 - 습도 릴레이 : 습도 센서가 단선이 되면, 설정된 습도 릴레이가 "ON"
 - 유지 시간 : 설정된 유지시간 동안 릴레이는 "ON" 되며, 그 이후에도 센서 단선이 되어 있으면, 동작상태를 유지
- ③ 온도, 습도 대기(WAIT) 시그널 릴레이 및 유지시간을 설정
 - 온도 릴레이 : 프로그램운전에서 온도측 대기동작시 설정된 온도 릴레이가 "ON"
 - 습도 릴레이 : 프로그램운전에서 습도측 대기동작시 설정된 습도 릴레이가 "ON"
 - 유지 시간 : 설정된 유지시간 동안 릴레이는 "ON" 되며, 그 이후에도 대기동작조건에 따라 동작상태를 유지

파라미터	설정범위	단위	초기값
온도운전 시그널 릴레이	0~32	ABS	0
온도운전 시그널 지연시간	00,00~99,59 (MIN,SEC)	ABS	00,00
습도운전 시그널 릴레이	0~32	ABS	0
습도운전 시그널 지연시간	00,00~99,59 (MIN,SEC)	ABS	00,00
온도 센서단선 시그널 릴레이	0~32	ABS	0
온도 센서단선 시그널 유지시간	00,00~99,59 (MIN,SEC)	ABS	00,00
습도 센서단선 시그널 릴레이	0~32	ABS	0
습도 센서단선 시그널 유지시간	00,00~99,59 (MIN,SEC)	ABS	00,00
온도 대기 시그널 릴레이	0~32	ABS	0
온도 대기 시그널 유지시간	00,00~99,59 (MIN,SEC)	ABS	00,00
습도 대기 시그널 릴레이	0(OFF)~32	ABS	0
습도 대기 시그널 유지시간	00,00~99,59 (MIN,SEC)	ABS	00,00

[그림 10-9] 보조출력 릴레이 설정화면 #2



상승 릴레이 : 상승시그널의 릴레이 번호를 설정

하강 릴레이 : 하강시그널의 릴레이 번호를 설정

① 동작 조건 : 상승 시그널, 하강 시그널의 동작조건 을 설정

적용 편차 : 상승 시그널, 하강 시그널 동작시 적용 편차를 설정

※ 동작

• 상승 시그널 : 상승구간에서 | 목표 설정값(TSP) - 적용편차 | > 현재 설정값(NSP)시 릴레이 "ON" 되며,
| 목표 설정값(TSP) - 적용편차 | < 현재 설정값(NSP)시 릴레이 "OFF"

• 하강 시그널 : 하강구간에서 | 목표 설정값(TSP) + 적용편차 | < 현재 설정값(NSP)시 릴레이 "ON" 되며,
| 목표 설정값(TSP) + 적용편차 | > 현재 설정값(NSP)시 릴레이 "OFF"

① • 정치 운전시에는 | TSP-NSP | 설정하여도 | TSP-NPV | 로 동작

※ 동작

• 상승 시그널 : 상승구간에서 | 목표 설정값(TSP) - 적용편차 | > 현재 지시치(NPV)시 릴레이 "ON" 되며,
| 목표 설정값(TSP) - 적용편차 | < 현재 지시치(NPV)시 릴레이 "OFF"

• 하강 시그널 : 하강구간에서 | 목표 설정값(TSP) + 적용편차 | < 현재 지시치(NPV)시 릴레이 "ON" 되며,
| 목표 설정값(TSP) + 적용편차 | > 현재 지시치(NPV)시 릴레이 "OFF"

유지 시그널 : 유지 시그널의 릴레이 번호를 설정

유지 시간 : 유지 시그널 동작시 적용될 유지시간을 설정

• 프로그램 운전 유지구간 진입시 유지 릴레이는 "ON" 되며,

② | 유지 세그 운전시간 = 유지세그 설정시간 - 유지시간 |
시 유지 릴레이 "OFF"

• 정치 운전시 운전화면에서 상태 램프는 표시되지만,
릴레이 출력은 미발생

파라미터	설정범위	단위	초기값
온도 상승 시그널 릴레이	0~32	ABS	0
온도 상승 시그널 편차	EUS(0.0~10.0%)	EUS	EUS(0.0%)
습도 상승 시그널 릴레이	0~32	ABS	0
습도 상승 시그널 편차	EUS(0.0~10.0%)	EUS	EUS(0.0%)
온도 유지 시그널 릴레이	0~32	ABS	0
온도 시그널 유지시간	00.00~99.59(MIN,SEC)	ABS	00.00
습도 유지 시그널 릴레이	0~32	ABS	0
습도 시그널 유지시간	00.00~99.59(MIN,SEC)	ABS	00.00
온도 하강 시그널 릴레이	0~32	ABS	0
온도 하강 시그널 편차	EUS(0.0~10.0%)	EUS	EUS(0.0%)
습도 하강 시그널 릴레이	0~32	ABS	0
습도 하강 시그널 편차	EUS(0.0~10.0%)	EUS	EUS(0.0%)

[그림 10-10] 보조출력 릴레이 설정화면 #3

셋업	릴레이 번호 및 관련 파라미터 설정	다음
1 운전종료 시그널		
FIX 릴레이	<input type="text" value="0"/>	
지연시간	<input type="text" value="00.00"/> M.S	동작시간 <input type="text" value="00.00"/> M.S
PROG 릴레이	<input type="text" value="0"/>	
지연시간	<input type="text" value="00.00"/> M.S	동작시간 <input type="text" value="00.00"/> M.S
2 배수(DRAIN) 시그널		
배수 릴레이	<input type="text" value="0"/>	동작시간 <input type="text" value="00.00"/> M.S
범위하한	<input type="text" value="0.00"/> °C	범위상한 <input type="text" value="100.00"/> °C

정치운전, 프로그램운전 종료 릴레이 및 지연시간 동작시간을 설정

- FIX 릴레이 : 정치 시간설정 운전 종료시 설정된 릴레이가 "ON"
- PROG 릴레이 : 프로그램 운전 종료시 설정된 릴레이가 "ON"
- ① • 지연시간 : 설정된 지연시간 경과 후 설정된 릴레이가 "ON"
- 동작시간 : 정치 또는 프로그램 종료 시그널 릴레이가 "ON" 되면 설정된 동작시간 경과 후 릴레이 "OFF"

배수(DRAIN) 시그널 릴레이 및 동작시간을 설정

- 범위상한/범위하한 표시는 [3-1(2) 센서입력 제 2 화면]의 [상대습도 표시조건]에서 설정
- 전원 투입(POWER ON)시 : 운전 정지(STOP)상태면, 설정된 릴레이가 동작시간 동안 "ON"
- ② • 운전(RUN)중 : 온도 설정값(T.SP)이 범위 상한 · 하한을 벗어난 경우, 온도 지시치(T.PV)가 0.0~100.0°C 벗어난 경우, 습도 설정값(H.SP) 이 0.0%인 경우 설정된 릴레이가 동작시간 동안 "ON"
- 운전(RUN) → 정지(STOP)시 : "습도운전시그널" 출력중에 정지(STOP)하면 설정된 릴레이가 동작시간 동안 "ON"

파라미터	설정범위	단위	초기값
정치제어종료 시그널 릴레이	0 ~ 32	ABS	0
정치제어종료 시그널 지연시간	00.00 ~ 99.59 (MIN,SEC)	ABS	00.00
정치제어종료 시그널 동작시간	00.00 ~ 99.59 (MIN,SEC)	ABS	0
프로그램제어종료 시그널 릴레이	0 ~ 32	ABS	00.00
프로그램제어종료 시그널 지연시간	00.00 ~ 99.59 (MIN,SEC)	ABS	00.00
프로그램제어종료 시그널 동작시간	00.00 ~ 99.59 (MIN,SEC)	ABS	00.00
배수 시그널 릴레이	0 ~ 32	ABS	0
배수 시그널 동작시간	00.00 ~ 99.59 (MIN,SEC)	ABS	00.00
범위상한	입력 제2화면 상대습도 표시조건	℃	100.00
범위하한	상한 · 하한 범위와 동일함	℃	0.00

[그림 10-11] 보조출력 릴레이 설정화면 #4

셋업	릴레이 번호 및 관련 파라미터 설정		다음
1 정치타이머 시그널			
온도 릴레이	<input type="text" value="0"/>	편차	<input type="text" value="1.00"/> °C
지연시간	<input type="text" value="00.00"/> H.M	동작시간	<input type="text" value="00.00"/> M.S
습도 릴레이	<input type="text" value="0"/>	편차	<input type="text" value="0.5"/> %
지연시간	<input type="text" value="00.00"/> H.M	동작시간	<input type="text" value="00.00"/> M.S
2 기타 시그널			
에러 릴레이	<input type="text" value="0"/>	유지시간	<input type="text" value="00.00"/> M.S
1.REF 릴레이	<input type="text" value="0"/>	지연시간	<input type="text" value="00.00"/> M.S
2.REF 릴레이	<input type="text" value="0"/>	지연시간	<input type="text" value="00.00"/> M.S
홀드 릴레이	<input type="text" value="0"/>	동작시간	<input type="text" value="00.00"/> M.S

정치타이머 시그널 릴레이 및 편차, 지연시간, 동작시간을 설정

- 편차 : $| \text{현재지시치(PV)} - \text{현재설정값(SP)} | \leq \text{편차}$ 부터 지연시간(H,M) 이후에 동작시간(M,S) 동안 릴레이가 "ON"
 즉, $| \text{현재지시치(PV)} - \text{현재설정값(SP)} |$ 값이 편차안에 들때, 동작시간(M,S) 동안 릴레이가 "ON"
- ①
- 지연시간 : 설정된 지연시간 경과 후 설정된 릴레이가 "ON"
 - 동작시간 : 정치타이머 시그널 릴레이가 동작상태를 유지하면 설정된 동작시간 경과 후 설정된 릴레이가 "OFF"
 - 정치 운전시에만 동작
 - 정지나 동작시간 = 00.00 M.S를 입력시는 릴레이가 "OFF"
 - 지연시간 동작 중 편차를 다시 벗어나더라도 진행시간은 계속 진행

에러 릴레이 : 에러 시그널 릴레이 번호를 설정

유지 시간 : 에러 시그널 동작시 적용될 유지시간을 설정

• DI 에러 발생시 설정된 유지시간동안 에러 시그널 릴레이가 "ON"
 유지시간 이후에도 계속 DI 에러가 발생중이면 에러 복구시까지 릴레이는 "ON"

• 에러 시그널 : DI 1 ~ 16 에러 발생시 동작

• DI 감지를 "운전" 으로 설정한 경우 에러 시그널 출력은 미발생

②

1. REF 릴레이 : 1차 냉동기 시그널 릴레이 번호를 설정

2. REF 릴레이 : 2차 냉동기 시그널 릴레이 번호를 설정

지연 시간 : 1차 냉동기 시그널 및 2차 냉동기 시그널 동작시 적용될 지연시간을 설정

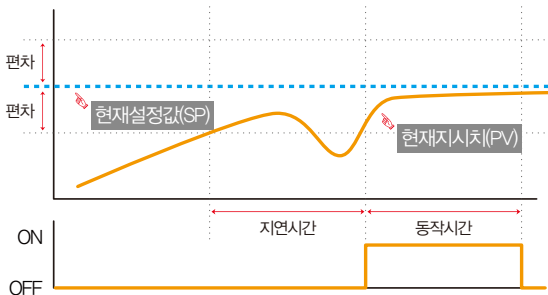
• 이너시그널(SI) 동작후 설정된 지연시간 이후에 1차 냉동기 시그널 및 2차 냉동기 시그널 릴레이가 "ON"

홀드 릴레이 : 홀드 시그널 릴레이 번호를 설정

동작 시간 : 홀드 릴레이가 동작상태를 유지하면 설정된 동작시간 경과 후 설정된 릴레이가 "OFF"

파라미터	설정범위	단위	초기값
온도 정치타이머 시그널 릴레이	0~32	ABS	0
온도 정치타이머 시그널 편차	EUS (0.0 ~ 10.0%)	EUS	EUS (0.5%)
온도 정치타이머 시그널 지연시간	00.00~99.59 (HOUR,MIN)	ABS	00.00
온도 정치타이머 시그널 동작시간	00.00~99.59 (MIN,SEC)	ABS	00.00
습도 정치타이머 시그널 릴레이	0~32	ABS	0
습도 정치타이머 시그널 편차	EUS (0.0 ~ 10.0%)	EUS	EUS (0.5%)
습도 정치타이머 시그널 지연시간	00.00~99.59 (HOUR,MIN)	ABS	00.00
습도 정치타이머 시그널 동작시간	00.00~99.59 (MIN,SEC)	ABS	00.00
에러 시그널 릴레이	0~32	ABS	0
에러 시그널 유지시간	00.00~99.59 (MIN,SEC)	ABS	00.00
1차 냉동기 동작 시그널 릴레이	0~32	ABS	0
1차 냉동기 동작 시그널 지연시간	00.00~99.59 (MIN,SEC)	ABS	00.00
2차 냉동기 동작 시그널 릴레이	0~32	ABS	0
2차 냉동기 동작 시그널 지연시간	00.00~99.59 (MIN,SEC)	ABS	00.00

▶ FIX TIMER SIGNAL 릴레이 동작



☐ 참조사항

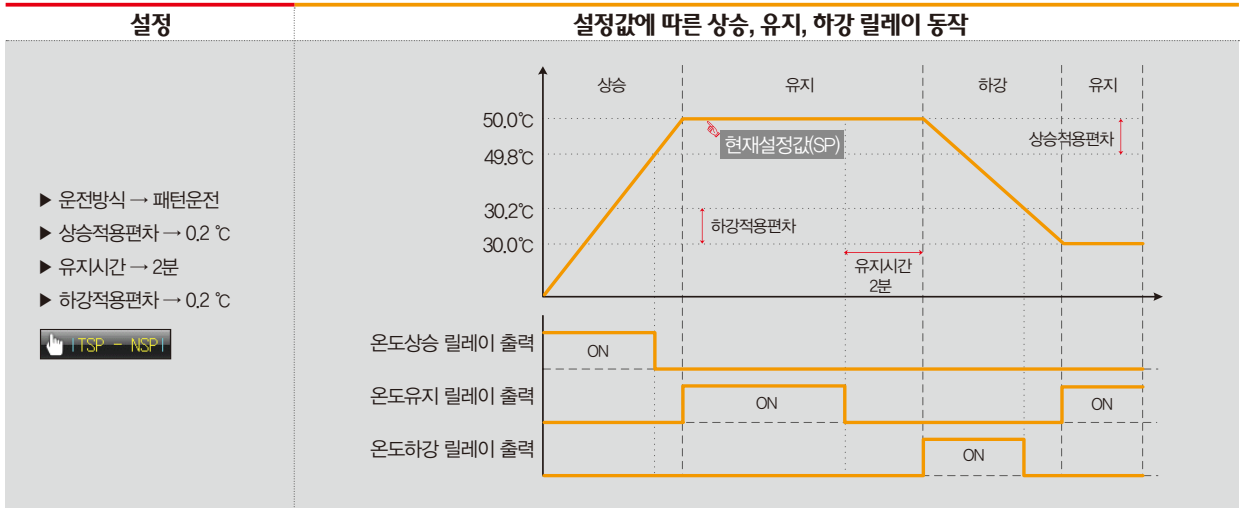
- ▶ 운전 시작시, 현재설정값(SP) 변경시, 전원 "ON" 시(전원 ON시 바로운전 가능하게 설정한 경우), 정전시 복구동작을 할 경우 또는 제품을 켤때 정치 타이머 시그널 동작은 새롭게 계산됩니다.
- ※ 정전시 복구동작의 설정이 재시작, 연속인 경우 동일하게 동작합니다.
- 즉, 운전 상태에서 정전후 복전시 지연시간은 다시 시작합니다.

(7) 각 시그널에 대한 릴레이 동작시간 정의

시그널	조건	릴레이 ON 시간
배수 시그널	출력 발생 후 설정된 릴레이 동작시간 이후에 복구하는 경우	설정된 동작시간까지 동작
	출력 발생 후 설정된 릴레이 동작시간 중에 복구하는 경우	복구시 까지 동작
종료 시그널	출력 발생 후 설정된 릴레이 동작시간 이후에 화면을 터치하여 메시지를 삭제하는 경우	설정된 동작시간까지 동작
	출력 발생 후 설정된 릴레이 동작시간 중에 화면을 터치하여 메시지를 삭제하는 경우	화면터치시 까지 동작
에러 시그널/센서단선 시그널 /대기 시그널	출력 발생 후 설정된 릴레이 유지시간 이후에 복구하는 경우	에러 복구시 까지 동작
	출력 발생 후 설정된 릴레이 유지시간 중에 복구하는 경우	설정된 유지시간까지 동작

10-2. 상승(UP), 유지(SOAK), 하강(DOWN) 시그널의 동작

- 입력센서 = 온도(K2), 범위 = -200.0℃ ~ 1370.0℃
- 상승, 하강 시그널 범위 → [EUS 0% ~ EUS 10%] = [0.0 ℃ ~ 157.0 ℃]



설정

- ▶ 운전방식 → 정치운전
- ▶ 상승적용편차 → 0.2 °C
- ▶ 유지시간 → 2분
- ▶ 하강적용편차 → 0.2 °C

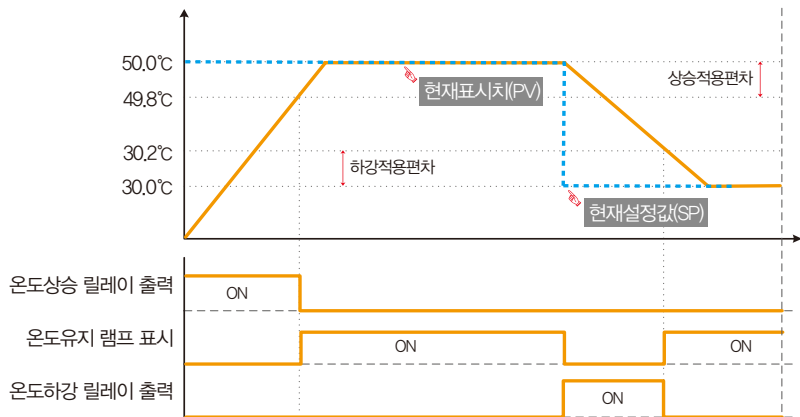
 | 

- ▶ 정치 운전시에는 편차적용 조건에 상관없이

 로 동작

- ▶ 정치운전시 SOAK 시그널 릴레이는 "ON" 되지않고, 단지 운전화면의 상태램프 만 "ON"

설정값에 따른 상승, 유지, 하강 릴레이 동작



Part 11

DI 기능 및 동작

11-1. DI 동작 설정	104
11-2. DI 에러 명칭	109
11-3. DI 에러 발생 화면	113
11-4. JPG & BMP 파일 작성 방법	114



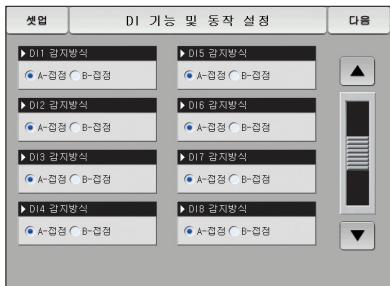
[그림 11-1] DI 기능 및 동작 설정 제 1 화면



[그림 11-4] DI 기능 및 동작 설정 제 3 화면 #1



[그림 11-8] DI 기능 및 동작 설정 제 4 화면 #1



[그림 11-2] DI 기능 및 동작 설정 제 2 화면 #1



[그림 11-6] DI 기능 및 동작 설정 제 3 화면 #3



[그림 11-8] DI 기능 및 동작 설정 제 4 화면 #1



11. D1 기능 및 동작

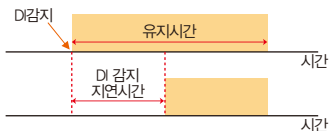
11-1. D1 동작 설정

(1) D1 기능 및 동작 설정 제 1 화면

- D1 기능 및 각각의 D1 시그널에 대한 동작방식을 설정할 수 있는 화면입니다.

[그림 11-1] D1 기능 및 동작 설정 제 1 화면

설정지	D1 에러 화면	운전 상태
에러 표시	표시	운전 중지
시간 표시	표시	설정시간후 운전 중지
에러운전	표시	상태 유지
운전	표시안함	상태 유지



D1 기능 동작 설정

D1 에러 발생시 에러 표시방식을 설정

- 글자: D1 에러 발생시 에러 내용을 글자로 표시
- 사진: D1 에러 발생시 에러 내용을 미리 입력한 사진으로 표시
- D1 에러시 내부 메모리에 업로드한 그림 파일(JPG)이 표시 되고, 없을 시에는 기본사진으로 표시

D1 에러발생시 부저가 울리는 시간을 설정

- "0"으로 설정하더라도 D1 에러 발생시 부저음 발생
- D1 동작방식을 운전/정지, 홀드, 스텝으로 설정했을 경우에는 부저 발생안됨

D1 감지 지연시간을 설정

- 물리적인 D1 접점 발생시, 접점이 설정된 시간 동안 "ON"이 되면 D1가 입력된 것으로 동작

D1 동작방식을 설정

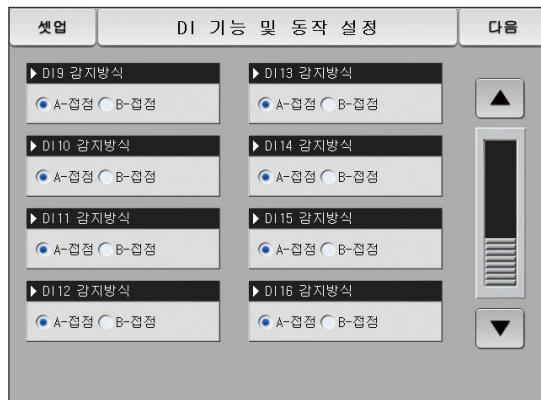
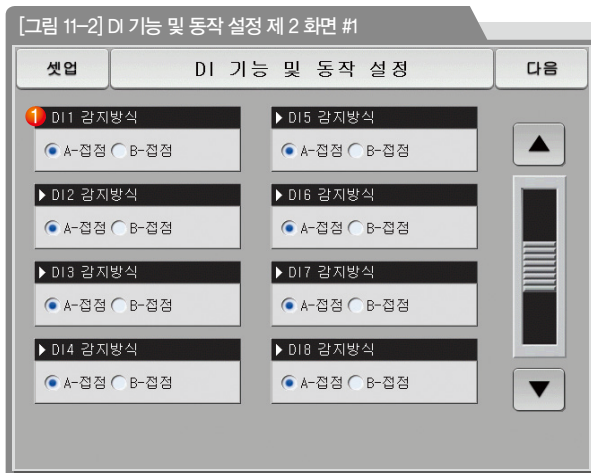
- 에러: D1 동작을 에러 검출로 사용
- 운전/정지: D1 에러가 발생하면, 운전이 진행되다가 에러가 해제되는 시점에서 운전이 종료

- ⑤ D12 동작방식을 설정
 - 에러 : D12 동작을 에러 검출로 사용
 - 홀드 : D12 에러발생시 현재의 운전화면을 홀드하며, 에러가 해제되는 시점에서 홀드가 해제(프로그램 운전에서만 가능)
- ⑥ D13 동작방식을 설정
 - 에러 : D13 동작을 에러 검출로 사용
 - 스텝 : D13 에러발생시 현재의 진행중인 세그먼트에서 다음 세그먼트로 강제 이동(프로그램 운전에서만 가능)
- ⑦ 현 화면에서 다음 화면으로 이동
- ⑧ 상/하 버튼을 이용하여 다음 또는 이전 화면으로 이동

파라미터	설정범위	단위	초기값
표시방식	글자, 사진	ABS	글자
부저 유지시간	00.00 ~ 99.59 (MIN,SEC)	ABS	00.01
D1 감지 지연시간	00.00 ~ 99.59 (MIN,SEC)	ABS	00.01
D11 동작방식	에러, 운전/정지	ABS	에러
D12 동작방식	에러, 홀드	ABS	에러
D13 동작방식	에러, 스텝	ABS	에러

(2) DI 기능 및 동작 설정 제 2 화면

- 각각의 DI 시그널에 대한 감지방식을 설정할 수 있습니다.



[그림 11-3] DI 기능 및 동작 설정 제 2 화면 #2

▶ DI 감지 방식 A-접점 선택

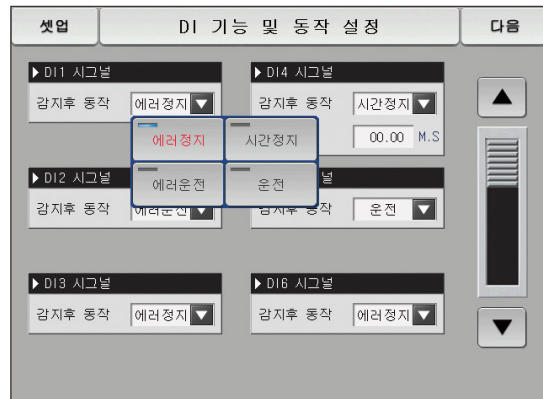
- DI 감지방식을 설정
- ①
- A-접점 : 물리적인 DI 접점 발생시(외부시그널이 들어왔을 때) DI가 입력된 것으로 감지
 - B-접점 : 물리적인 DI 접점 해제시(외부시그널이 떨어졌을 때) DI가 입력된 것으로 감지

DI1	DI2	DI3	동작
에러 ON	홀드	스텝	운전
OFF			정지
	ON		홀드동작
	OFF		홀드해제
		ON	스텝동작

참조사항

- ▶ DI 감지방식 B-접점 선택시 ON/OFF 동작이 반대입니다.

(3) DI 기능 및 동작 설정 제 3 화면



[그림 11-5] DI 기능 및 동작 설정 제 3 화면 #2

- | | |
|---|--|
| ① | 에러정지 : DI 에러발생시 DI 에러화면을 표시하고 운전 정지 |
| ② | 에러운전 : DI 에러발생시 DI 에러화면을 표시하고 현재의 운전상태 유지 |
| ③ | 시간정지 : DI 에러발생시 DI 에러화면을 표시하고 설정된 지연시간 후에 운전정지 |
| ④ | 운 전 : DI 에러발생시 DI 에러화면을 표시하지 않고 현재의 운전상태 유지 |

참조사항

- ▶ 각각의 DI 에러 발생시 운전상태 및 표시 여부를 설정합니다.
- ▶ “운전”으로 설정한 경우 DI 에러발생시 에러 시그널 릴레이 동작은 안하며, DI 시그널 릴레이 출력은 동작 합니다.
또한 'DI 에러 발생이력 표시' 에 이력을 저장하지 않습니다.
- ▶ [운전 제 2 화면]에서 상태표시 램프 및 에러시그널을 발생합니다.



[그림 11-6] DI 기능 및 동작 설정 제 3 화면 #3



[그림 11-7] DI 기능 및 동작 설정 제 3 화면 #4

파라미터	설정범위	단위	초기값
DI #n 시그널 감지후 동작	에러정지, 시간정지, 에러운전, 운전	ABS	에러정지
DI #n 시그널 지연시간	0.00 ~ 99.59(MIN,SEC)	ABS	00.00

※ #n = 1 ~ 16

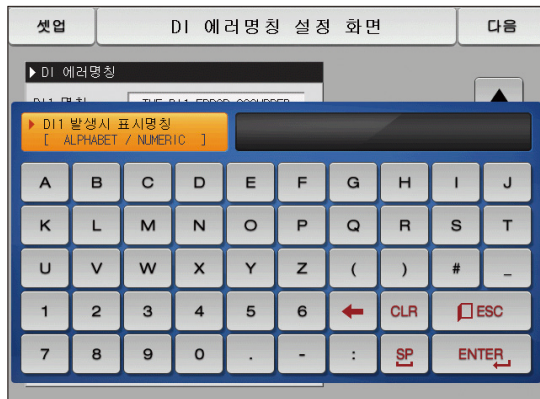
11-2. DI 에러 명칭

(1) DI 에러 명칭 설정

- 표시방식이 “글자”인 경우에 설정이 가능합니다.
- DI 에러 명칭을 입력할 수 있는 화면입니다.
- DI 에러 명칭은 최대 24자로 입력할 수 있습니다.



[그림 11-8] DI 기능 및 동작 설정 제 4 화면 #1



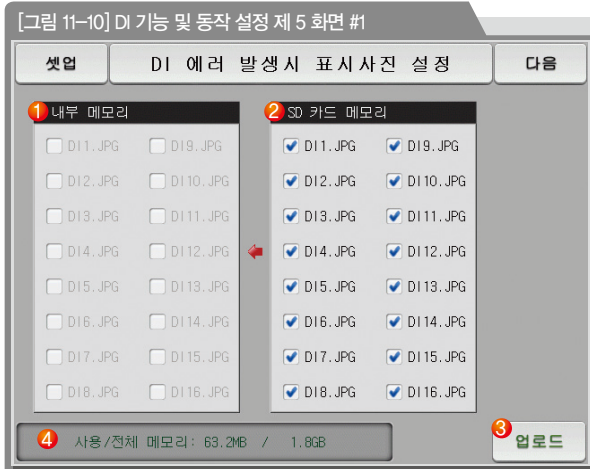
[그림 11-9] DI 기능 및 동작 설정 제 4 화면 #2

파라미터	설정범위	단위	초기값
DI #n 명칭	0 ~ 9, A ~ Z, 특수문자 (최대24자)	ABS	THE D#n ERROR OCCURRED

※ #n = 1 ~ 16

(2) DI 에러발생 사진 설정

- 표시방식이 "사진"인 경우에 설정이 가능합니다.
- DI 에러시 내부 메모리에 업로드한 그림 파일(JPG)이 표시되고, 없을시에는 기본사진으로 표시 합니다.
- SD 카드 옵션이 있어야 사진을 업로드할 수 있습니다.



내부 메모리에 저장된 사진파일(JPG)중에 파일명이 DI에 해당하는 사진파일을 표시하며, 업로드가 안되어 해당 파일이 없는 경우 () 비활성화

SD 카드에 저장된 사진파일(JPG)중에 파일명이 DI에 해당하는 사진을 표시
 • () 선택된 파일만 내부 메모리로 업로드

SD 카드에 있는 저장된 사진파일(JPG)을 내부 메모리로 업로드

현재 SD 카드의 용량을 표시
 • SD 카드가 삽입 되어 있을 경우에만 표시



[그림 11-11] DI 기능 및 동작 설정 제 5 화면 #2



[그림 11-12] DI 기능 및 동작 설정 제 5 화면 #3

참조사항

- ▶ SD 카드의 파일 관리시 폴더명은 JPG, 파일명은 DI*.JPG로 해야 인식합니다.
- ▶ 업로드 중에는 화면 하단에 "현재 업로드 진행중입니다" 메시지가 표시됩니다.
- ▶ Old 버전은 BMP 파일로 사용하시기 바랍니다.
자세한 사항은 [11-4. JPG & BMP 파일 작성 방법]을 참조하여 주시기 바랍니다.

참조사항

- ▶ 업로드 완료시 화면 하단에 "업로드가 완료되었습니다" 메시지가 표시됩니다.
- ▶ 업로드가 완료되면, 내부 메모리 부분에 사진 파일들이() 선택할 수 있게 활성화 됩니다.

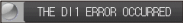




[그림 11-13] D1 기능 및 동작 설정 제 5 화면 #4

참조사항

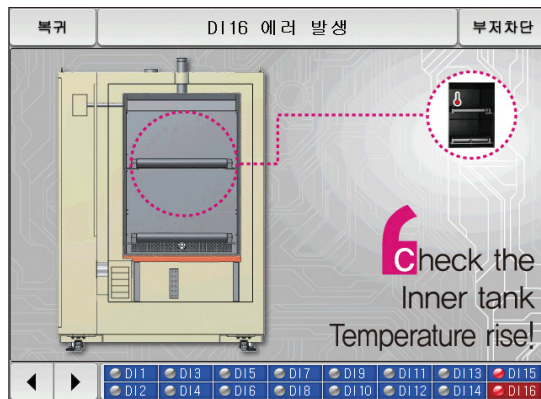
- ▶ 내부메모리의 원하는 파일을() 선택하면 D1 에러 발생시 화면으로 사용할 수 있습니다.
- ▶ 선택하지 않은 D1에서 에러가 발생하면, 내부 메모리에 있는 기본 사진이 표시됩니다.

11-3. DI 에러 발생 화면

- DI 에러 발생시의 화면입니다.
- **복귀** 버튼을 누르면 DI 에러 화면에서 빠져 나와 운전화면으로 전환합니다.
- DI 발생 후 **복귀** 버튼을 통해 화면을 빠져 나가면 1분동안 동일한 DI 에러 발생을 무시합니다.
예) D1이 발생중인 상태에서 "복귀"로 빠져 나가면 D1이 발생중일지라도 1분동안 무시하고 1분후에도 D1이 발생 상태이면 DI 에러 화면을 표시합니다.
- 여기서 무시란 DI 에러 화면을 의미합니다.
- **부저차단** 버튼은 DI 에러가 발생할 때 나는 경고음을 차단하는 버튼입니다.
- DI 에러 미발생("OFF" 상태) 
- DI 에러 발생("ON" 상태) 
- DI 에러 발생후 해제("ON" 후 "OFF" 상태) 



[그림 11-14] DI 에러 표시 방식이 글자인 화면

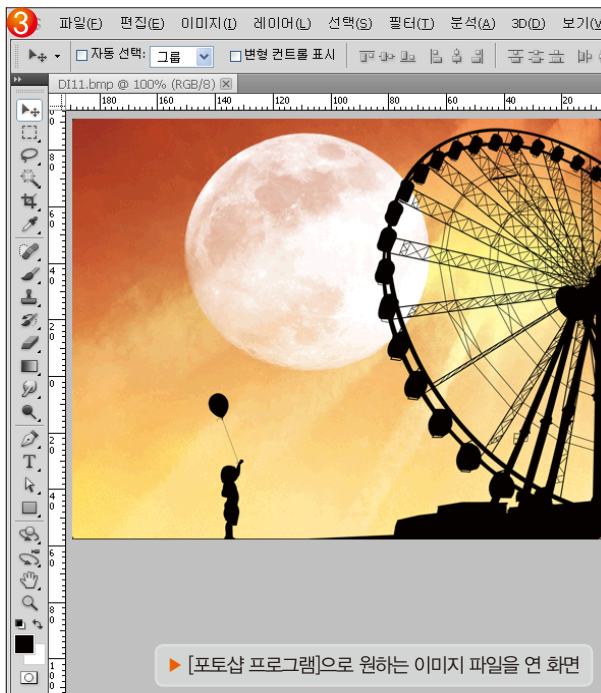
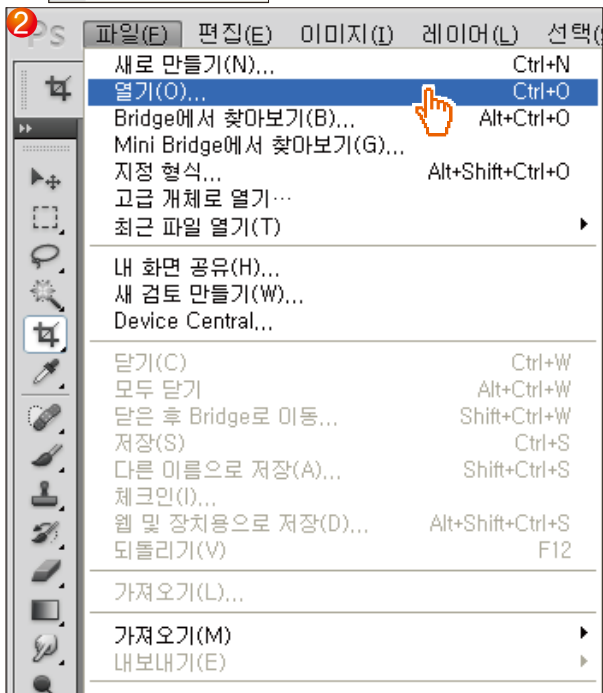


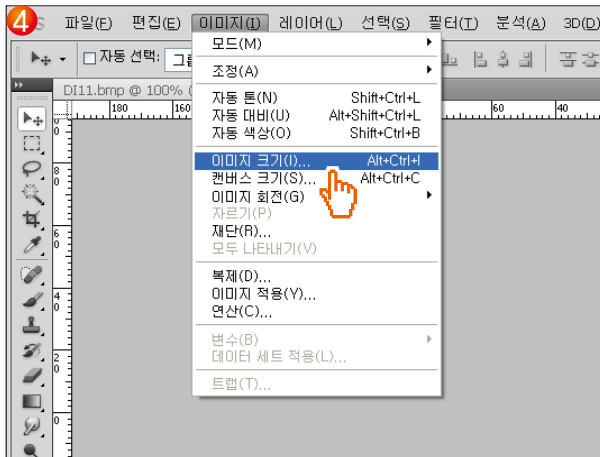
[그림 11-15] DI 에러 표시 방식이 사진인 화면

11-4. JPG & BMP 파일 작성 방법

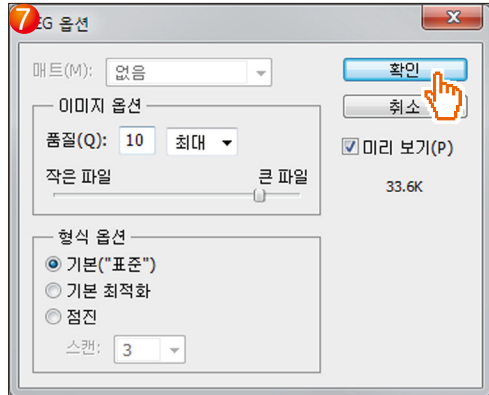
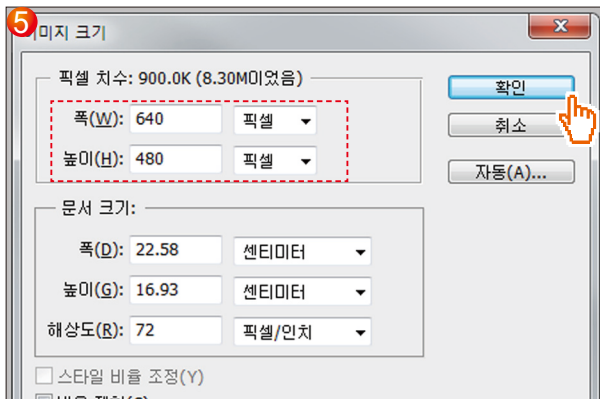
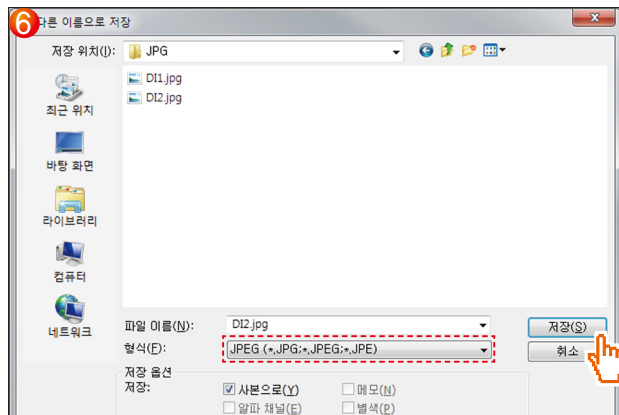
- Old 버전은 BMP 파일로 사용하시기 바랍니다.
- JPG / BMP 파일은 BiEditor 또는 Adobe Photoshop를 통해 작성 할 수 있습니다. (JPG는 그림판으로 저장이 가능합니다.)
BiEditor는 자사 홈페이지에서 다운로드 사용할 수 있으며, 작성 방법은 BiEditor 매뉴얼을 참고 하시기 바랍니다. Adobe Photoshop를 통해 작성하는 방법은 하기와 같습니다.

1 Adobe Photoshop

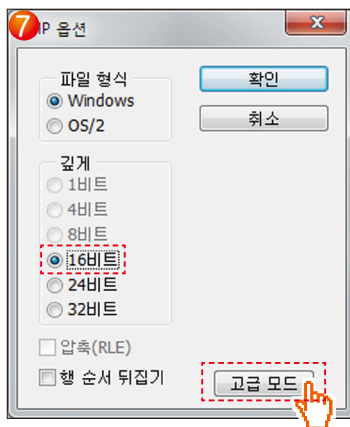
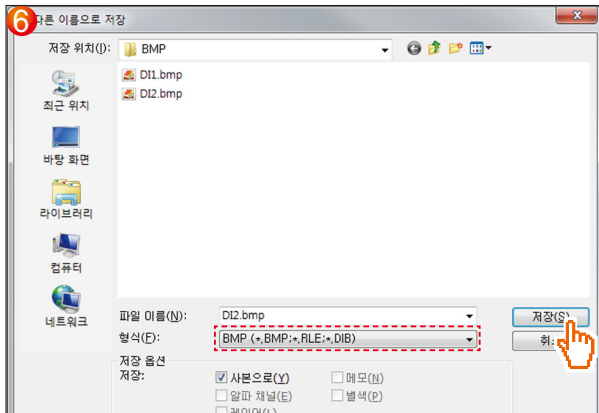




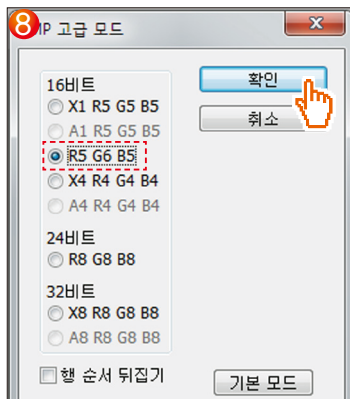
(1) JPG 파일 작성



(2) BMP 파일 작성



- ▶ 파일 확장자를 "BMP"로 저장한 후에 BMP 옵션 활성창이 뜨면 16비트로 설정한 다음 [고급 모드]를 선택합니다.



- ▶ [고급 모드]의 16비트 설정란에서 R5 G6 B5로 설정한 다음 확인을 선택하여 완료합니다.

구분	DI 에러 화면	사용자표시 화면
JPG 해상도	640 X 368 픽셀 (360K 이내)	464 X 128 픽셀
BMP 해상도	640 X 380 픽셀	-
파일명	D#n.JPG / D#n.BMP	TITLE.JPG
파일개수	16개	1개

#n : 1~16

참조사항

- ▶ DI 에러화면에서 지정된 파일명이 아닌 다른 파일명으로 저장하면 사용할 수 없습니다.
- ▶ SD 카드 안의 폴더명은 버전에 따라 사용하는 JPG 또는 BMP 로 지정합니다.
- ▶ BMP 파일을 작성할 때는 [포토샵 프로그램] 사용을 권장합니다.
- ▶ BMP 파일을 저장할 때 컴퓨터에서 일반적으로 사용하는 "그림판"은 비트맵을 16BIT로 저장할 수 없어 사용할 수 없습니다.

Part **12**

시스템 초기 설정

12-1. 기본화면 표시 설정	120
12-2. 상태표시 램프 설정	123

셋업	기본화면 표시 설정	다음
<p>▶ 화면표시 언어</p> <p>언어 한글</p> <p>▶ 시스템 암호</p> <p>암호 설정 *****</p> <p>▶ 메인화면의 사용자 표시</p> <p><input checked="" type="radio"/> 미사용 <input type="radio"/> 사용</p>	<p>▶ 사용자 버전</p> <p><input type="checkbox"/> 사용 <input checked="" type="radio"/> 사용자버전</p> <p><input type="radio"/> 램프점등</p> <p><input type="radio"/> 부지차단</p> <p><input type="radio"/> RELAY.ON</p>	<p>초기화</p>
<p>▶ 초기화면 정보</p> <p>정보표시 1 SAMNION TECHNOLOGY CO.,LTD.</p> <p>정보표시 2 TEL : 82-32-326-9120</p> <p>정보표시 3 HTTP://WWW.SAMNIONTECH.COM</p>		



셋업	상태표시램프 설정	다음
▶ 램프선택 (24개)		
<input checked="" type="checkbox"/> IS1	<input checked="" type="checkbox"/> IS2	<input checked="" type="checkbox"/> IS3
<input checked="" type="checkbox"/> IS4	<input checked="" type="checkbox"/> IS5	<input checked="" type="checkbox"/> IS6
<input checked="" type="checkbox"/> IS7	<input checked="" type="checkbox"/> IS8	<input type="checkbox"/> IS9
<input type="checkbox"/> IS10	<input checked="" type="checkbox"/> TS1	<input checked="" type="checkbox"/> TS2
<input checked="" type="checkbox"/> TS3	<input checked="" type="checkbox"/> TS4	<input checked="" type="checkbox"/> AL1
<input checked="" type="checkbox"/> AL2	<input checked="" type="checkbox"/> AL3	<input checked="" type="checkbox"/> AL4
<input checked="" type="checkbox"/> AL5	<input checked="" type="checkbox"/> AL6	<input checked="" type="checkbox"/> AL7

[그림 12-1] 시스템 초기 설정 제 1 화면 #1

[그림 12-7] 시스템 초기 설정 제 2 화면 #1



12. 시스템 초기 설정

12-1. 기본화면 표시 설정

[그림 12-1] 시스템 초기 설정 제 1 화면 #1

셋업
기본화면 표시 설정
7 다음

1 화면표시 언어

언어

2 시스템 암호

암호설정

3 메인화면의 사용자 표시

미사용 사용

4 초기화면 정보

정보표시 1

정보표시 2

정보표시 3

5 사용자 버튼

사용 사용자버튼

램프점등

부저차단

RELAY.ON

6 초기화

[그림 12-2] 시스템 초기 설정 제 1 화면 #2

셋업
기본화면 표시 설정
다음

▶ 화면표시 언어

언어

▶ 시스템 암호

암호설정

▶ 메인화면의 사용자 표시

미사용 사용

8 내부 메모리

BASE TITLE.JPG

▶ 사용자 버튼

사용 사용자버튼

램프점등

부저차단

RELAY.ON

9 SD 카드 메모리

TITLE.JPG

10 업로드

사용/전체 메모리 : 5.3MB / 3.7GB

초기화

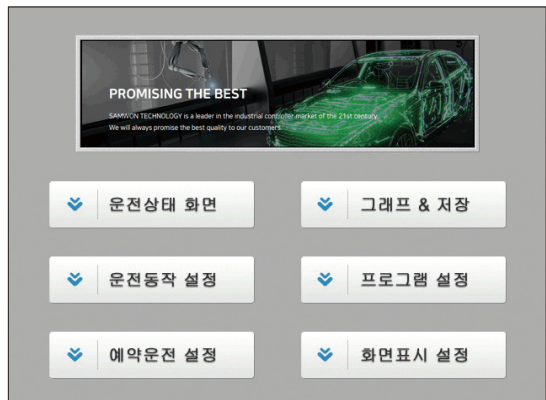
- ① 사용할 언어를 설정
- ② 시스템화면 진입시 사용되는 암호를 설정
 - 공장출하시 암호는 "0"으로 설정
- ③ 메인화면의 사용자 표시 사용 유/무를 설정
 - 내부 메모리 또는 SD카드 메모리의 선택된 사진 파일이 한 개 이상 있어야 사용자 표시가 동작 "ON"
- ④ 전원 인가(ON)시 초기화면에 표시되는 문구를 표시
 - 정보표시1, 2, 3 문구를 설정할 수 있으며, 최대 24자까지 입력 가능

- ⑤ 정치 및 프로그램 운전 화면에서 사용자 버튼의 사용 유/무를
 - , 버튼을 사용하여 설정
 - 사용자 버튼의 종류 선택 및 편집 가능
- ⑥ 모든 파라미터를 공장 초기화 상태로 변경
- ⑦ 현 화면에서 다음 화면으로 이동
- ⑧ ③에서 사용을 선택할 때 내부 메모리의 파일이 표시되며, 파일 선택이 가능
- ⑨ SD 카드 메모리의 파일이 있을 때 , 버튼을 사용하여 내부 메모리로 업로드 가능
- ⑩ SD 카드 메모리 업로드 버튼

파라미터	설정범위	단위	초기값
화면표시 언어	영문/국문/중문/일문	ABS	영문
시스템암호 설정	0 ~ 9999	ABS	0
메인화면의 사용자 표시	미사용, 사용	ABS	미사용
표시 방식	<input type="checkbox"/> (미사용), <input checked="" type="checkbox"/> (사용) 사용자 버튼, 램프점등, 부저차단, 편집 : 0 ~ 9, A ~ Z, 특수문자(최대8자)	ABS	사용자 버튼
초기화면 정보	정보표시 1	0 ~ 9, A ~ Z, 특수문자(최대24자)	SAMWON TECHNOLOGY CO.,LTD.
	정보표시 2	0 ~ 9, A ~ Z, 특수문자(최대24자)	TEL : 82-32-326-9120
	정보표시 3	0 ~ 9, A ~ Z, 특수문자(최대24자)	HTTP://WWW.SAMWONTECH.COM



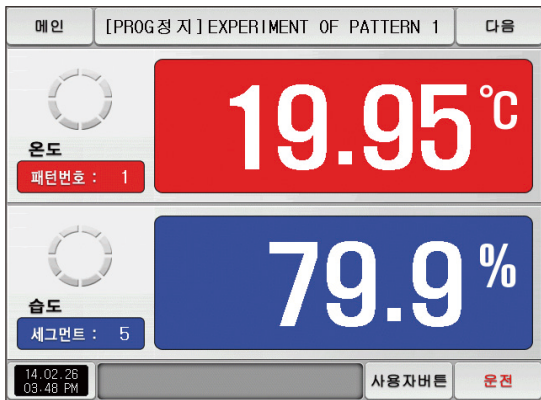
[그림 12-3] 메인화면의 사용자표시 BASE를 선택할 경우 화면



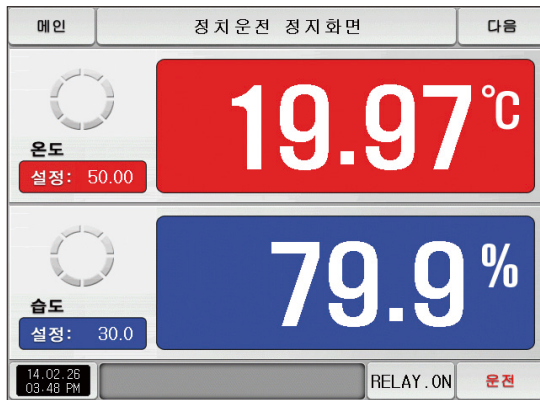
[그림 12-4] 메인화면의 사용자표시 TITLE을 선택(업로드)

참조사항

- ▶ 메인화면의 사용자 표시 화면의 TITLE은 [11-4. JPG & BMP 파일 작성 방법] 참조하시기 바랍니다.



[그림 12-5] 프로그램 운전 사용자 버튼 릴레이 설정 화면 #1



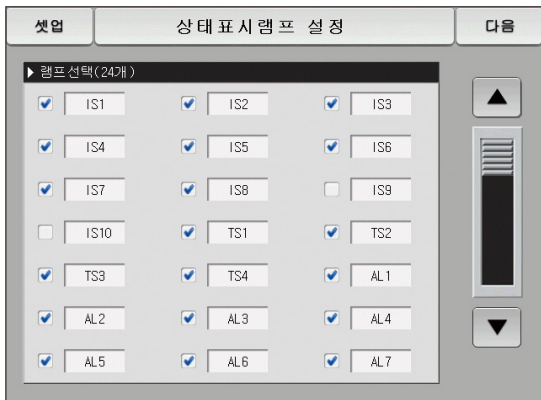
[그림 12-6] 정치 운전 사용자 버튼 릴레이 설정 화면 #2

☐ 참조사항

- ▶ 사용자 버튼 릴레이를 설정 합니다.
- ▶ 버튼의 사용여부는 [12. 시스템 초기 설정]에서 설정 합니다.
- ▶ 사용자 버튼의 사용을 설정하면 [10. DO릴레이 출력]에서 사용자가 원하는 릴레이를 설정하여 사용할 수 있으며, 정치 및 프로그램 정지 화면, 운전 제 3 화면에서 사용 가능 합니다.

12-2. 상태표시 램프 설정

- 정치 및 프로그램운전 제 2 화면에서 표시할 램프의 종류를 설정하는 화면입니다.
- 최대 24개의 램프를 선택할 수 있습니다.



[그림 12-7] 시스템 초기 설정 제 2 화면 #1



[그림 12-8] 시스템 초기 설정 제 2 화면 #2

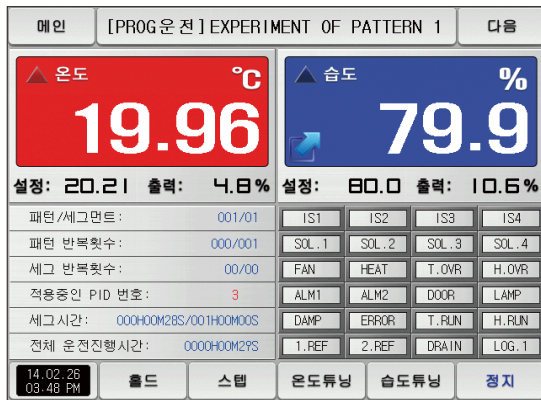
참조사항

- ▶ 운전화면에서 표시할 상태 표시 램프의 종류 및 이름 변경이 가능합니다.

파라미터	설정범위	단위	초기값
램프 명칭	0 ~ 9, A ~ Z, 특수문자 (최대5자)	ABS	-



[그림 12-9] 램프 명칭 설정 화면



[그림 12-10] 프로그램 운전 상태 표시 램프 설정 화면

참조사항

- ▶ 램프 명칭을 입력할 수 있는 화면입니다.
- ▶ 램프 명칭은 최대 24자로 입력할 수 있습니다.

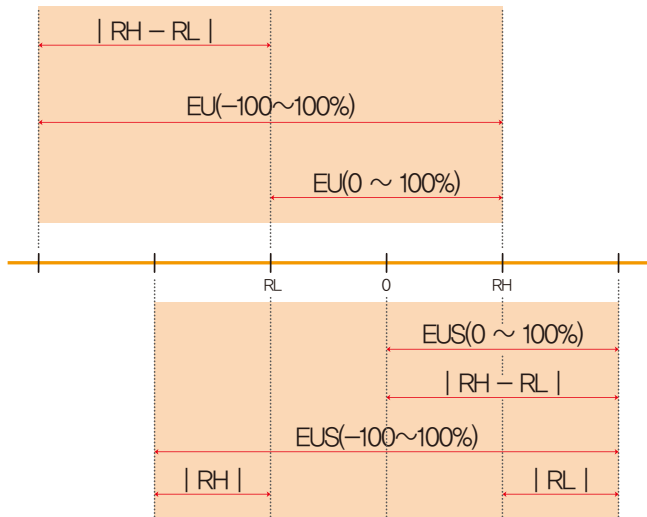
공학단위(ENGINEERING UNITS) - EU, EUS

❖ 센서 종류(IN-T)나 입력 범위의 상한·하한값(INRH, INRL)을 변경하면 EU(), EUS()로 표기된 파라미터는 기존 DATA에 비례해서 변경됩니다.
(단, 범위 상한·하한 설정값은 초기화 됩니다.)

❖ 매뉴얼 및 통신 설명서는 홈페이지에서 다운받으시기 바랍니다.

❖ EU() : 계기(INSTRUMENT)의 범위(RANGE)에 따른 공학단위(ENGINEERING UNIT)의 값(VALUE)

❖ EUS() : 계기(INSTRUMENT)의 전범위(SPAN)에 따른 공학단위(ENGINEERING UNIT)의 범위(RANGE)



▶ EU(), EUS()의 범위

	범위	중심점
EU(0 ~ 100%)	RL ~ RH	$ RH - RL /2 + RL$
EU(-100 ~ 100%)	$- (RH - RL + RL) \sim RH$	RL
EUS(0 ~ 100%)	$0 \sim RH - RL $	$ RH - RL /2$
EUS(-100 ~ 100%)	$- RH - RL \sim RH - RL $	0

(예)

▶ INPUT = PT_1

▶ RANGE = -90.00°C(RL) ~ 200.00°C(RH)

	범위	중심점
EU(0 ~ 100%)	- 90.00 ~ 200.00°C	55.00°C
EU(-100 ~ 100%)	- 380.00 ~ 200.00°C	- 90.00°C
EUS(0 ~ 100%)	0 ~ 290.00°C	145.00°C
EUS(-100 ~ 100%)	- 290.00 ~ 290.00°C	0.00°C

RL : 입력 범위 하한값
RH : 입력 범위 상한값



TEMI1000 A/S 관련문의

A/S 문의 시에는 TEMI1000 모델명,
고장상태, 연락처를 알려주세요.

T : 032-326-9120

F : 032-326-9119



TEMI1000 고객문의처

견적 문의 / 제품 문의 / 사양 문의
자료 요청 / 기타 문의

■ 인터넷
www.samwontech.com

■ 이메일
webmaster@samwontech.com
sales@samwontech.com



㈜삼원테크놀로지 SAMWON TECHNOLOGY CO.,LTD.

경기도 부천시 원미구 송내대로 388,202-504 (약대동,테크노파크)

T +82-32-326-9120 F +82-32-326-9119 E webmaster@samwontech.com/sales@samwontech.com



4th Edition of TEM11000 Series IM : FBB, 17, 2021