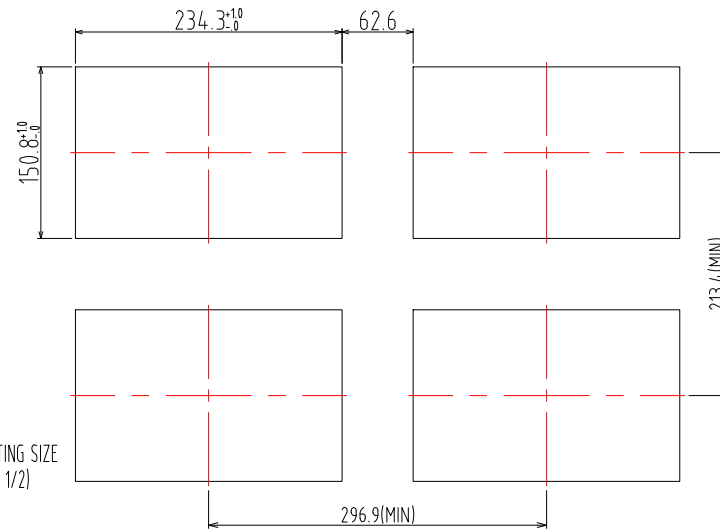
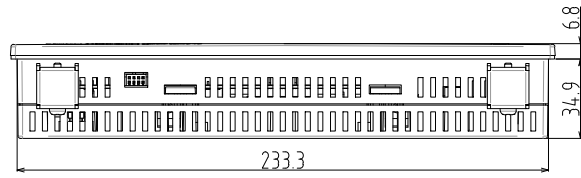
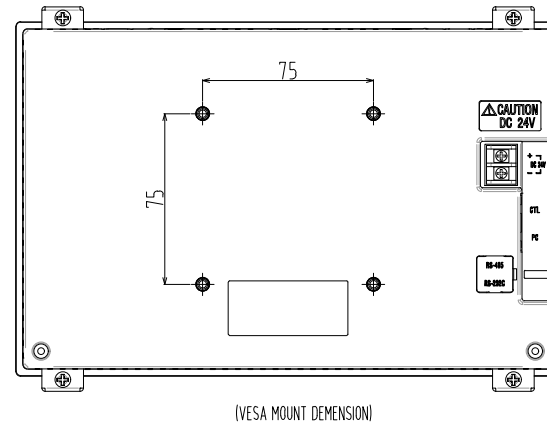
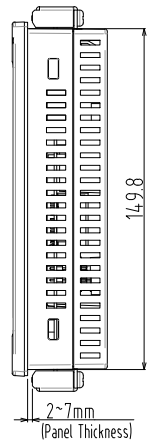
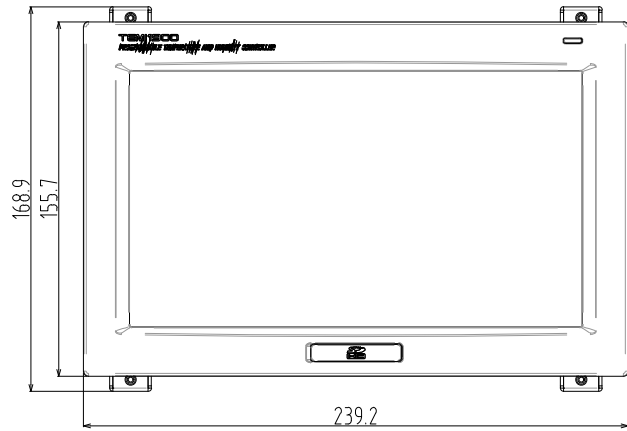
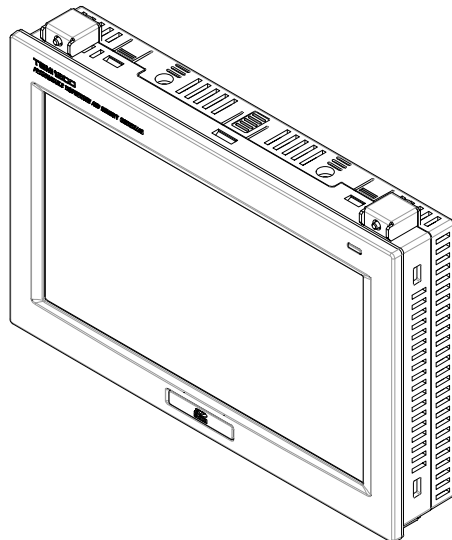


PANEL CUTTING SIZE  
(SCALE : 1/2)

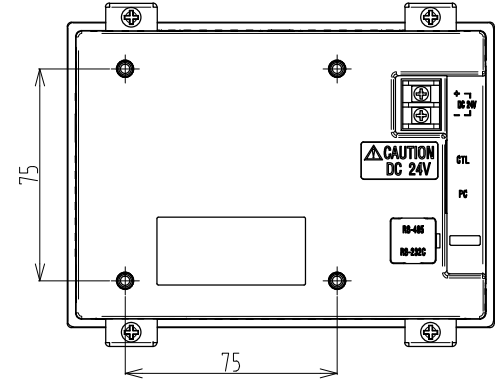
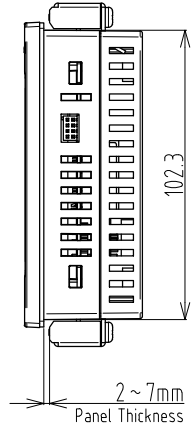
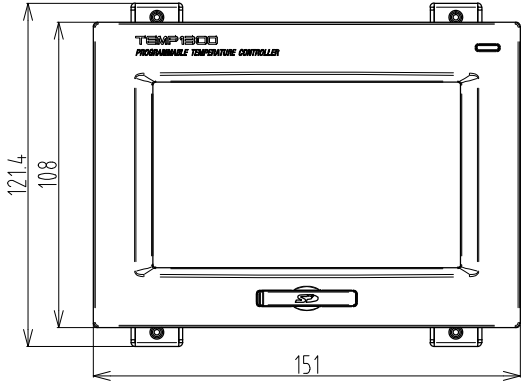


PANEL CUTTING SIZE  
(SCALE : 1/2)

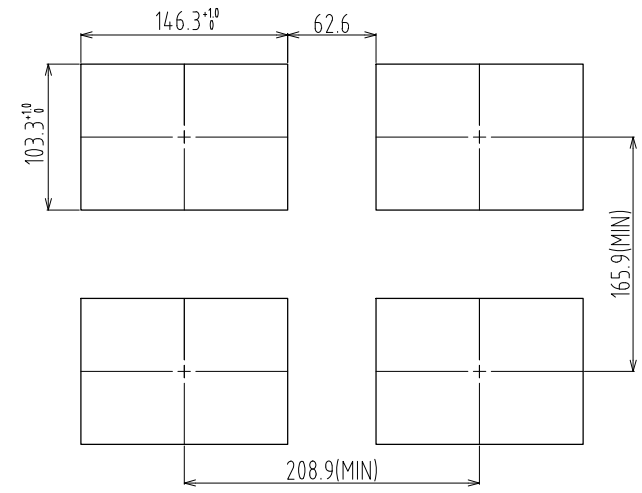
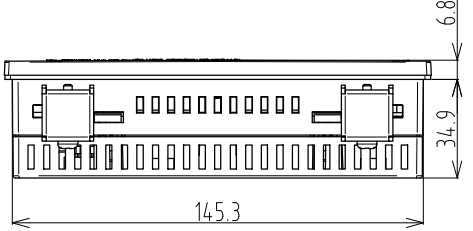


1 2 3 4 5 6

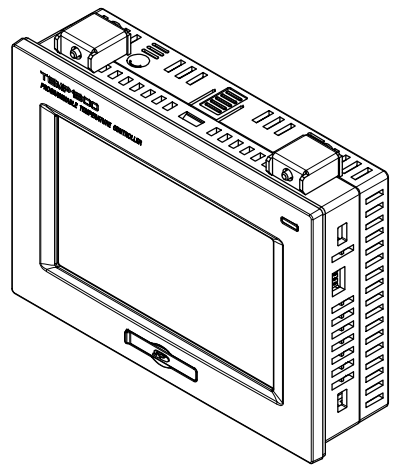
+  
A  
+  
B  
C  
D  
+  
E  
+  
P  
D  
+



VESA 마운팅치수

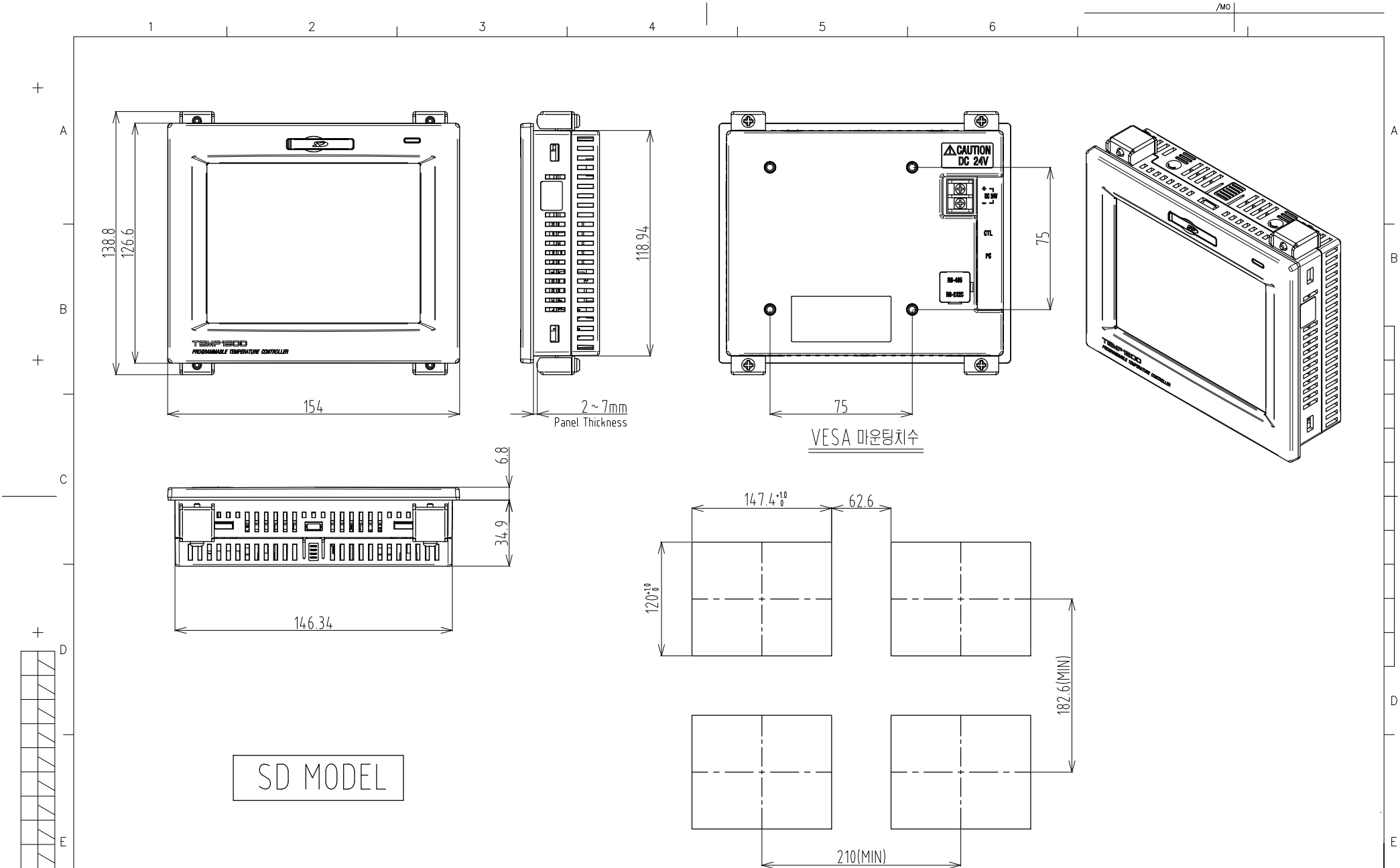


판넬 컷팅 치수(SCALE 1/2)



△				-	-			
△				-	-			
△		신규발행	002	14-05-07	이승열			
△	Q'TY	ZONE	DESCRIPTION	SZ2- TEMP1300	DATE	REV.BY	CH.	APP.
	MICRO	-	-		3		4	

DR.	이승열	SECT	기술연구소	PART NAME	TEMP1300 SD DISPLAY UNIT 외형도
CH	유기선			PART NO	SC1- TEMP1300D
APP.	김은환	DATE	2014-05-07		



SD MODEL

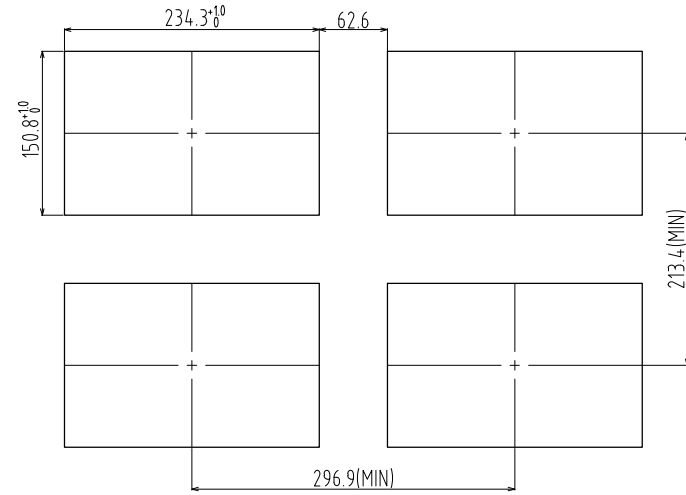
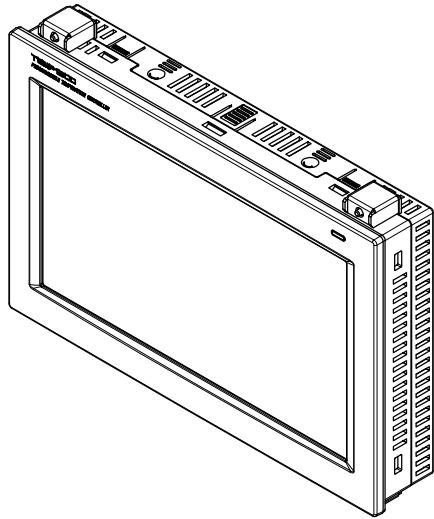
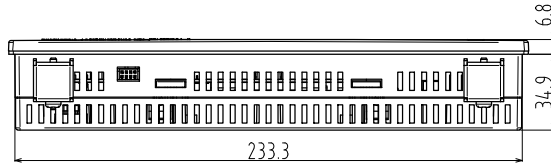
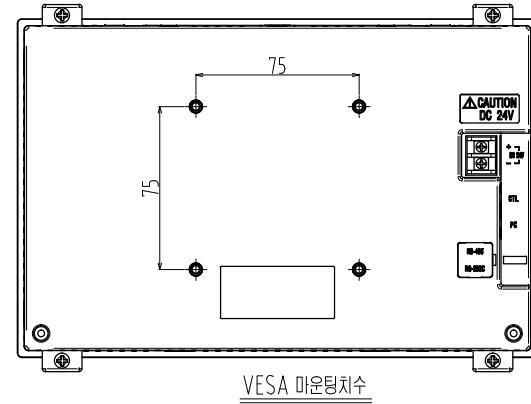
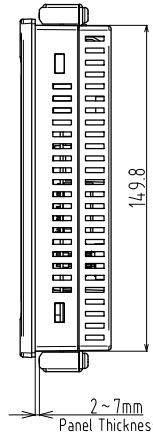
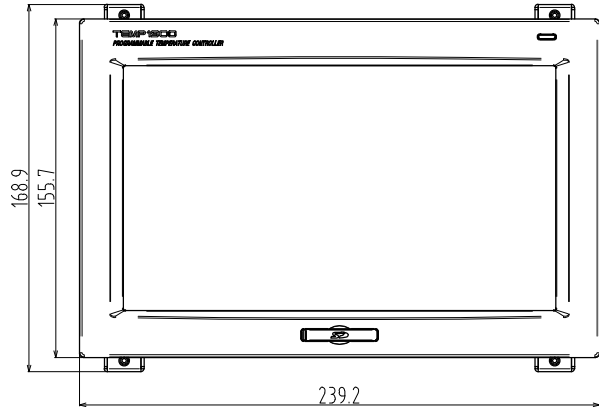
판넬 커팅 치수(SCALE 1/2)

△				-	-			
△				-	-			
△	전	모델명 변경에 따른 도면 전면개정(TEMP950 → TEMP1500)	001	14-03-21	유기선			
△	Q'TY	ZONE	DESCRIPTION	S22- TEMP1500				
	MICRO	-	-	3		4		

DR.	유기선	SECT	기술연구소	PART NAME	TEMP1500 SD DISPLAY UNIT 외형도
CH	이승열			PART NO	SC1- TEMP1500D 2/2
APP.	김은환	DATE	2014-03-21		

1 2 3 4 5 6

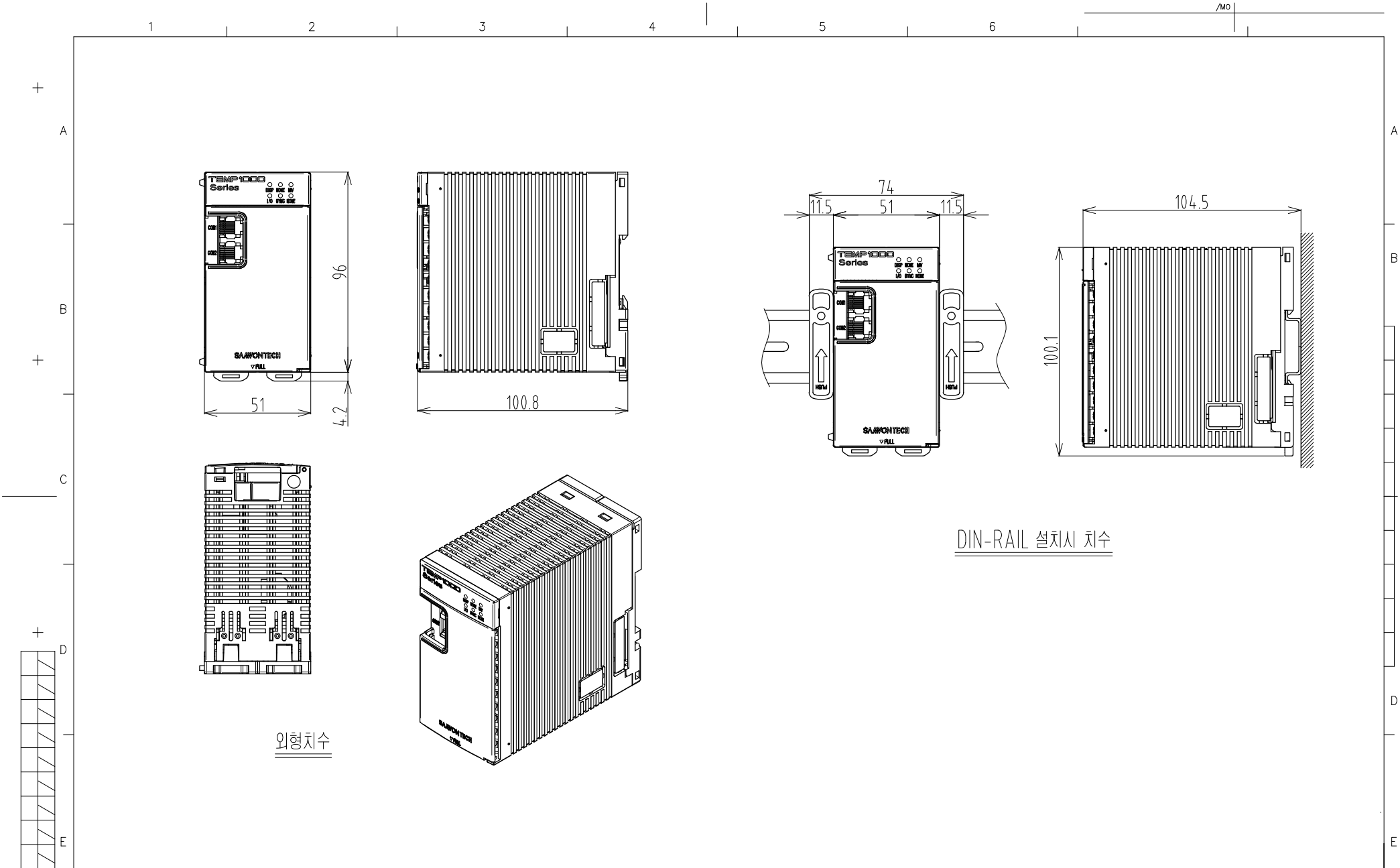
+  
A  
+  
B  
+  
C  
+  
D  
+  
E  
+  
P  
D  
+



판넬 컷팅 치수(SCALE 1/2)

△				-	-			
△				-	-			
△		신규발행	001	14-05-07	이승열			
△	Q'TY	ZONE	DESCRIPTION	SZ2- TEMP1900	DATE	REV.BY	CH.	APP.
	MICRO	-	-					

DR.	이승열	SECT	기술연구소	PART NAME	TEMP1900 SD DISPLAY UNIT 외형도
CH.	유기선			PART NO	SC1- TEMP1900D
APP.	김은환	DATE	2014-05-07		2/2

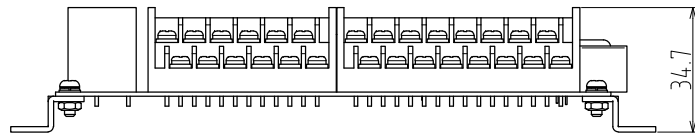
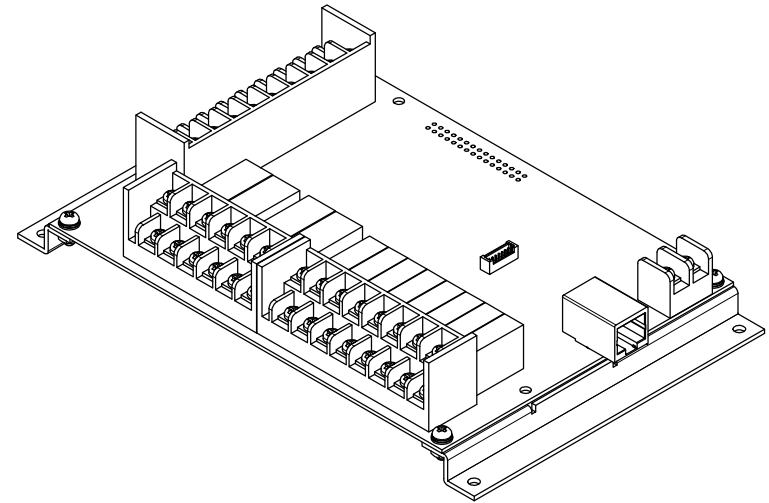
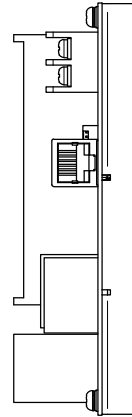
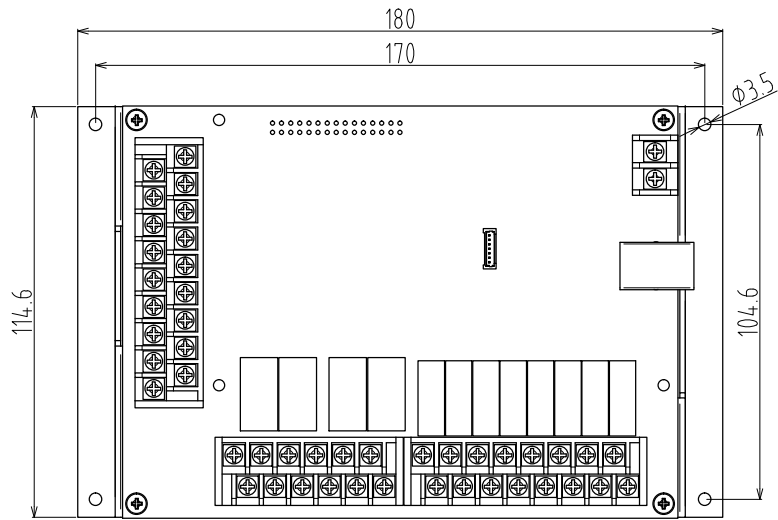


DIN-RAIL 설치시 치수

외형치수

△				-	-			
△	전	모델명 변경에 따른 도면 전면개정(TEMP950→TEMP1500)	001	14-03-21	유기선			
△	Q'TY	ZONE	DESCRIPTION	SZ2-TEMP1500	3	DATE	REV.BY	CH. APP.
	MICRO	-	-					

DR.	유기선	SECT	기술연구소	PART NAME	TEMP1500 CONTROL UNIT 외형도
CH.	이승열			PART NO.	SC1-TEMP1500C
APP.	김은환	DATE	2014-03-21		



IO 1 UNIT 외형치수